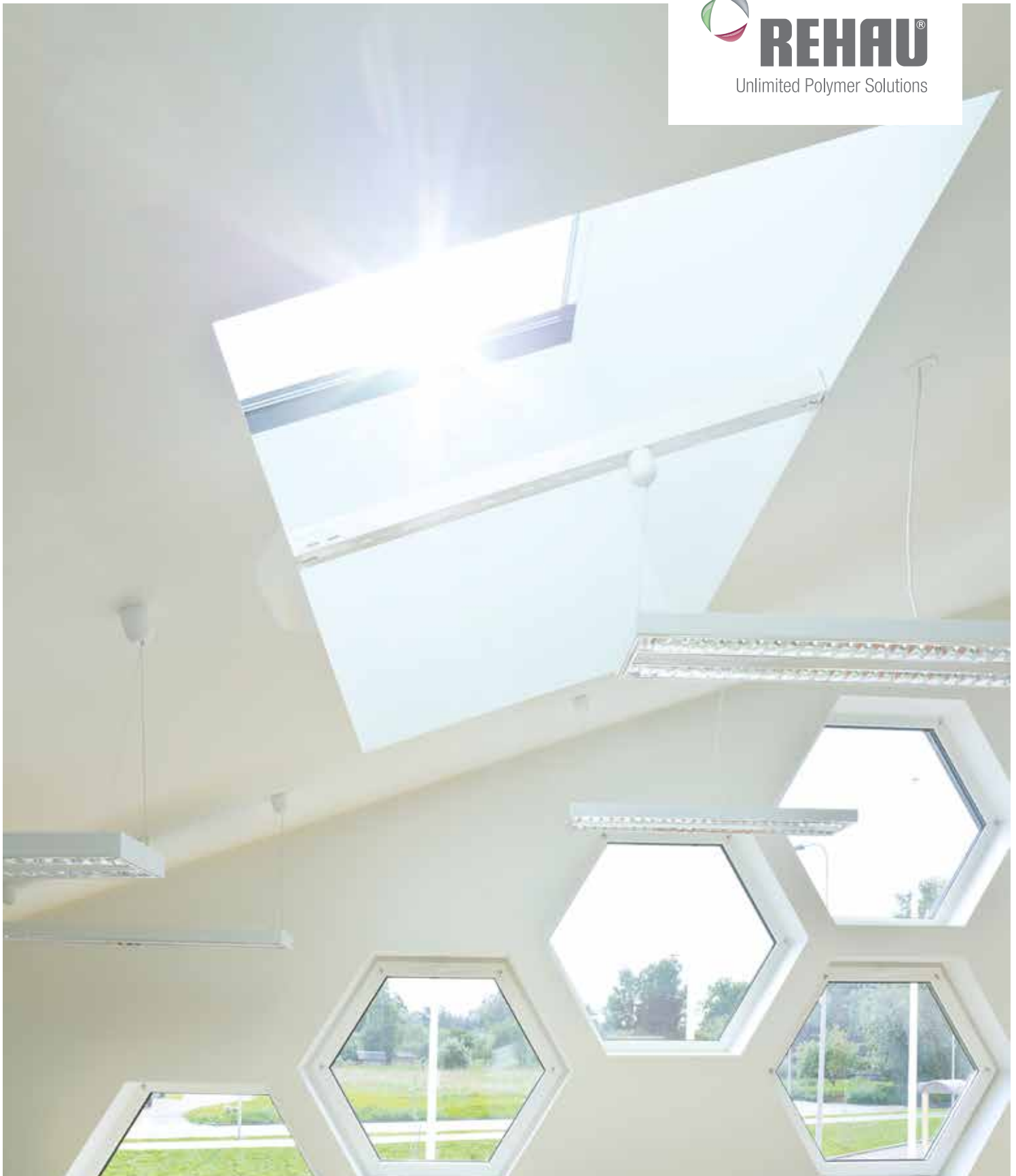




**REHAU®**

Unlimited Polymer Solutions



## СВЕТОПРОЗРАЧНЫЕ КОНСТРУКЦИИ И СОПУТСТВУЮЩИЕ МАТЕРИАЛЫ

Идеальные решения для профессионалов



# СОДЕРЖАНИЕ

|   |           |   |           |
|---|-----------|---|-----------|
| Почему RENAУ? Выбирайте производителя с мировым именем!                     | 4         | <b>Сопутствующие товары RENAУ</b>   | <b>42</b> |
| Рядом с клиентами. Филиалы RENAУ по всему миру                              | 5         | Оконные ручки и дверной гарнитур LINEA-DESIGN.  | 43        |
| Лучшие архитектурные проекты мира используют технологии RENAУ               | 7         | Окна на замке. Безопасность для детей   | 44        |
| Зеленые технологии в строительстве  | 9         | Ограждения на окна. Безопасность для детей  | 45        |
| Курс на модернизацию  | 10        | Профессиональная монтажная пена.<br>С заботой об окне: от правильной установки до ухода за окнами | 46        |
| Отели. Аэропорты. Стадионы. Метро.  | 11        | Набор по уходу за окнами.<br>С заботой об окне: от правильной установки до ухода за окнами        | 47        |
| Завод RENAУ в Гжели по производству оконных профилей                        | 13        | Оконные и дверные системы RENAУ. Любые задачи по силам  | 48        |
| Прозрачные решения. Дизайн и энергоэффективность                            | 15        | Системы оконных и дверных профилей RENAУ.<br>Импостные соединения                                 | 50        |
| Энергосбережение – главный тренд будущего                                   | 16        | Системы оконных и дверных профилей RENAУ.<br>Типовые усиления импостов и соединений коробок       | 52        |
| Органичное решение для любого проекта                                       | 17        | Системы оконных и дверных профилей RENAУ.<br>Типовые монтажные узлы                               | 54        |
| Максимальный комфорт в мегаполисе   | 19        |   |           |
| Оптимальные условия для организации бизнеса                                 | 20        |   |           |
| Всесторонняя поддержка RENAУ  | 21        |   |           |
| <b>Модельный ряд RENAУ</b>  | <b>22</b> |   |           |
| BLITZ New. Оконные системы RENAУ  | 23        |   |           |
| EURO-Design. Оконные системы RENAУ  | 25        |   |           |
| GRAZIO. Оконные системы RENAУ   | 27        |   |           |
| BRILLANT-Design. Оконные системы RENAУ                                      | 29        |   |           |
| DELIGHT-Design. Оконные системы RENAУ                                       | 31        |   |           |
| INTELIO 80. Оконные системы RENAУ   | 33        |   |           |
| GENEO®. Оконные системы RENAУ   | 35        |   |           |
| Системы 60 мм и 70 мм. Дверные системы RENAУ                                | 37        |   |           |
| HST Geneo. Дверные системы RENAУ  | 39        |   |           |
| Универсальные аркерные профили.<br>Замысловатые конструкции для вашего дома | 41        |   |           |

## ПОЧЕМУ RENAУ?

Выбирайте производителя с мировым именем!

# САМЫЙ КАЧЕСТВЕННЫЙ БРЕНД\*

**65** лет опыта  
в производстве  
полимерных  
материалов.



Комплектующие  
для автомобилей  
и самолетов



Инженерные системы  
для частного и коммерческого  
строительства



Инновационные технологии  
для медицины



Мебельные  
комплектующие

**15 000** различных дизайнов  
для мебельной  
фурнитуры по всему миру.

**КАЖДЫЙ  
ТРЕТИЙ** автомобиль в Европе оснащен  
системным решением RENAУ.  
Нам доверяют ведущие мировые  
автомобильные бренды.

Производство и продажи в **55** странах  
мира, 75 представительств, десятки заводов,  
более 15 000 сотрудников.

**ТЫСЯЧИ**  
отелей и стадионов  
по всему миру.

**1000** новых предложений  
ежегодно.

**СОБСТВЕННЫЙ  
ИНСТИТУТ**  
инновационных разработок.

## РЯДОМ С КЛИЕНТАМИ

Филиалы RENAУ по всему миру

Более 20 лет  
в России,  
10 бюро продаж  
в России



\* По отзывам потребителей в исследовании Profi Online Research среди производителей оконного профиля, 2015 г.



Существует множество технических деталей, каждая из которых усиливает общее преимущество наших продуктов. Ведущие компании мира уже выбрали REHAU в качестве партнера по многим причинам. Свяжитесь с нами — вместе мы построим прекрасное будущее!

Париж. Оконная система GENEО®  
© Sergio Grazia

## ЛУЧШИЕ АРХИТЕКТУРНЫЕ ПРОЕКТЫ МИРА

Используют технологии REHAU

Полувековой опыт REHAU в создании надежных и долговечных систем для строительства позволяет нам воспринимать каждое здание как сложный организм, каждая функция которого важна и требует особенного внимания. Мы знаем, как обеспечить долгую и достойную жизнь каждому дому и его обитателям.

Гармония  
архитектуры  
и технологий

Компанией REHAU учтены все нюансы влияния инновационных технологий как на образ окружающей среды, так и на людей и природу. Это помогает нам оставить в прошлом недостатки строительства прошлых веков.

Внешний облик строящегося объекта и его техническое оснащение важны в равной степени.

Внедрение энергосберегающих технологий REHAU при строительстве сокращает срок окупаемости проекта и позволяет сосредоточиться на архитектурных решениях. Так нам удастся соблюсти идеальный баланс, позволяющий создавать новую, социально-ответственную направленность для удобной и безопасной жизни людей в согласии с природой.

Компания REHAU поддерживает идеи высокого уровня жизни, безопасности, уюта, экологичности, функциональности и комфорта. Вы можете воплотить каждую из них, воспользовавшись преимуществами самых прогрессивных систем и технологий, взаимодополняющих друг друга, а также сервисной поддержкой на всех стадиях строительства. REHAU предлагает своим клиентам практичные решения для реализации самых разнообразных проектов.

Программа «REHAU-Строительство» — наше уникальное предложение, которое представляет собой комплекс высокотехнологичных системных решений для трех важных направлений строительной отрасли **«Светопрозрачные конструкции»**, **«Внутренние инженерные системы»** и **«Наружные инженерные системы»**.

Участие в программе позволит удовлетворить самые высокие запросы и требования заказчика на всех этапах работы над объектом, от его планирования и проектирования до ввода в эксплуатацию и последующего обслуживания.

REHAU заботится и о внутреннем оснащении дома, являясь одним из ведущих поставщиков на мировом рынке в области мебельной промышленности и отделочных материалов. Наши креативные и инновативные решения успешно используются производителями мебели, дизайнерами, архитекторами и проектировщиками по всему миру.

Работа с REHAU — это успешная реализация проекта и ощутимая выгода для инвесторов, предпринимателей и конечных потребителей!

Комплексный  
подход

Сбережение наиболее дефицитных ресурсов и развитие энергоэффективных инновационных систем – важные темы будущего, которые уже сейчас успешно реализуются RENAУ. Компания осуществляет политику прогрессивного сокращения уровня выброса CO2. Завод RENAУ в г. Витмунд, Германия, обеспечивает свою деятельность за счет «зеленой» энергии.



## ЗЕЛЕННЫЕ ТЕХНОЛОГИИ В СТРОИТЕЛЬСТВЕ

Осуществляя сертификацию здания, собственник подтверждает соответствие объекта нормам экологичности, выполняя определенные критерии. Целью проведения такого рода сертификации, помимо соответствия строящихся зданий международным стандартам, является строительство наиболее экономичных и экологичных объектов.

При этом процесс сертификации предполагает оценку всего здания. Так, при возможном комбинировании с другими конструктивными элементами системы, застройщик отдает предпочтение продукции с высокими показателями энергоэффективности. А при правильном подборе строительных материалов и инженерных решений, он получает существенные преимущества, повышая качество объекта.

**Повышение качества зданий за счет применения качественной продукции**

DGNB (Deutsche Gesellschaft fuer nachhaltiges Bauen) – немецкое общество по экологическому строительству, являющееся самой молодой системой оценки. Благодаря Международной базовой системе может применяться во всем мире. В основу сертификации по системе

DGNB положено большинство европейских стандартов. В соответствии с данным методом сертификации, одни только внутренние инженерные системы и оконные профили RENAУ дадут для здания до 55,1 оценочных процентов.

**55,1% по DGNB**

В Британской системе BREEAM «Building Research Establishment's Environmental Assessment Method» (Международный метод оценки экологической эффективности зданий) существует ряд вариантов, адаптируемых к соответствующим

климатическим условиям и национальным стандартам. Использование продукции RENAУ при сертификации по методу BREEAM может привести в оценку экологической эффективности здания до 33,36%.

**33,36% по BREEAM**

Поскольку сам ПВХ производится путем полимеризации винила, являющегося продуктом синтеза хлора, в большом количестве генерируемого современной химической промышленностью, и хлористого натрия (пищевой соли), то само производство этого вида полимера является задачей, направленной на улучшение экологии окружающей среды.

**Для производства оконного ПВХ профиля затрачивается гораздо меньше энергии (температура плавления ПВХ от 150 °С), чем стали (температура плавления от 1450 °С) или алюминиевых сплавов (температура плавления от 650°С).**

ПВХ – этот материал абсолютно не подвержен коррозии и подлежит 100% повторному использованию, т.е. во всех оконных профилях часть рецептуры содержит так называемый «рециклят» – переработанный оконный ПВХ профиль, получаемый из обрезков оконных производств и утилизированных окон.

Причем в Европе уже сегодня на законодательном уровне все производители оконных профилей должны закупать определенное количество «рециклата» от фабрик, занимающихся утилизацией любых ПВХ изделий, и использовать этот материал для производства новой продукции.

**100% вторичная переработка ПВХ-профиля**

## КУРС НА МОДЕРНИЗАЦИЮ

Экономическое развитие страны и модернизация — неразрывные понятия. Правительство РФ провозгласило курс на модернизацию и обозначило ее приоритеты: **энергоэффективность и энергосбережение, развитие инфраструктуры.**

RENAU производит оконные системы, отвечающие теплотехническим требованиям, которые в ближайшей перспективе будут определять политику крупных российских городов в области

повышения энергоэффективности и строительства, а также предлагает комплексные решения для объектов инфраструктуры.



### Энергосбережение и энергоэффективность

По оценкам специалистов, почти четверть потенциала энергосбережения приходится на ЖКХ и сектор услуг — это «чёрная дыра», где бесследно исчезают огромные энергетические ресурсы. Особенно большая доля приходится на сферу конечного потребления энергии (64%). Это объясняется крайне неэффективными технологиями и большими потерями в системе теплоснабжения. По оценкам специалистов,

потенциал энергосбережения в нашей стране практически равен объему экспортируемой из России нефти и почти в 10 раз больше, чем вся энергия, вырабатываемая атомными электростанциями (АЭС)\*. Мы гарантируем, что высокое качество систем RENAU сократит потребление электроэнергии на 15%, а за счет оптимизации водных и энергетических ресурсов эксплуатационные расходы будут сокращены на 60%.

Лучшие образцы современных зданий потребляют почти в 3 раза меньше энергии на отопление в расчете на единицу площади по сравнению со средним расходом на отопление по стране.

\* По данным Всемирного фонда дикой природы.

## ОТЕЛИ. АЭРОПОРТЫ. СТАДИОНЫ. МЕТРО.



Трудно представить жизнь современного общества без электричества, газа, воды и всего того, что обеспечивает нормальную жизнедеятельность людей. Для комфорта жителей и гостей всегда готовы к услугам торговые центры, гостиницы, транспорт, разветвленная сеть инженерных коммуникаций, то есть все, что в комплексе входит в понятие, именуемое городской инфраструктурой

Естественно, в преддверии масштабных мероприятий рождаются вопросы: насколько город готов к массовым притокам людей, насколько эффективно управление городским хозяйством, способно ли оно обеспечить оптимальные условия для жизнедеятельности?

RENAU предлагает комплексное решение для объектов инфраструктуры: стадионы, аэропорты, отели — каждый комплекс для нас уникален и требует индивидуального подхода, удовлетворяющего любые эксплуатационные нужды. Высокое качество наших систем сократит срок окупаемости проектов на 2-3 года.

### Решения для объектов инфраструктуры



Завод REHAU по производству оконных профилей. г. Гжель, Московская область.

## ЗАВОД REHAU В ГЖЕЛИ

### По производству оконных профилей

Продукция компании REHAU более 65 лет успешно применяется в строительстве и за это время была по праву признана стандартом качества и инноваций в отрасли.

Международная группа REHAU владеет 41 заводом в разных странах мира. В 2002 году она открыла производство оконных и дверных ПВХ-профилей в России. К началу строительства завода в селе Гжель Московской области производственная мощность двух линий, обкатанных в Германии, составляла 2,5 тыс. тонн. В 2005 году был запущен первый модуль завода, мощностью около 20 тыс. тонн в год. Итог всей проделанной работы – производственные мощности более 65 тыс. тонн в год.

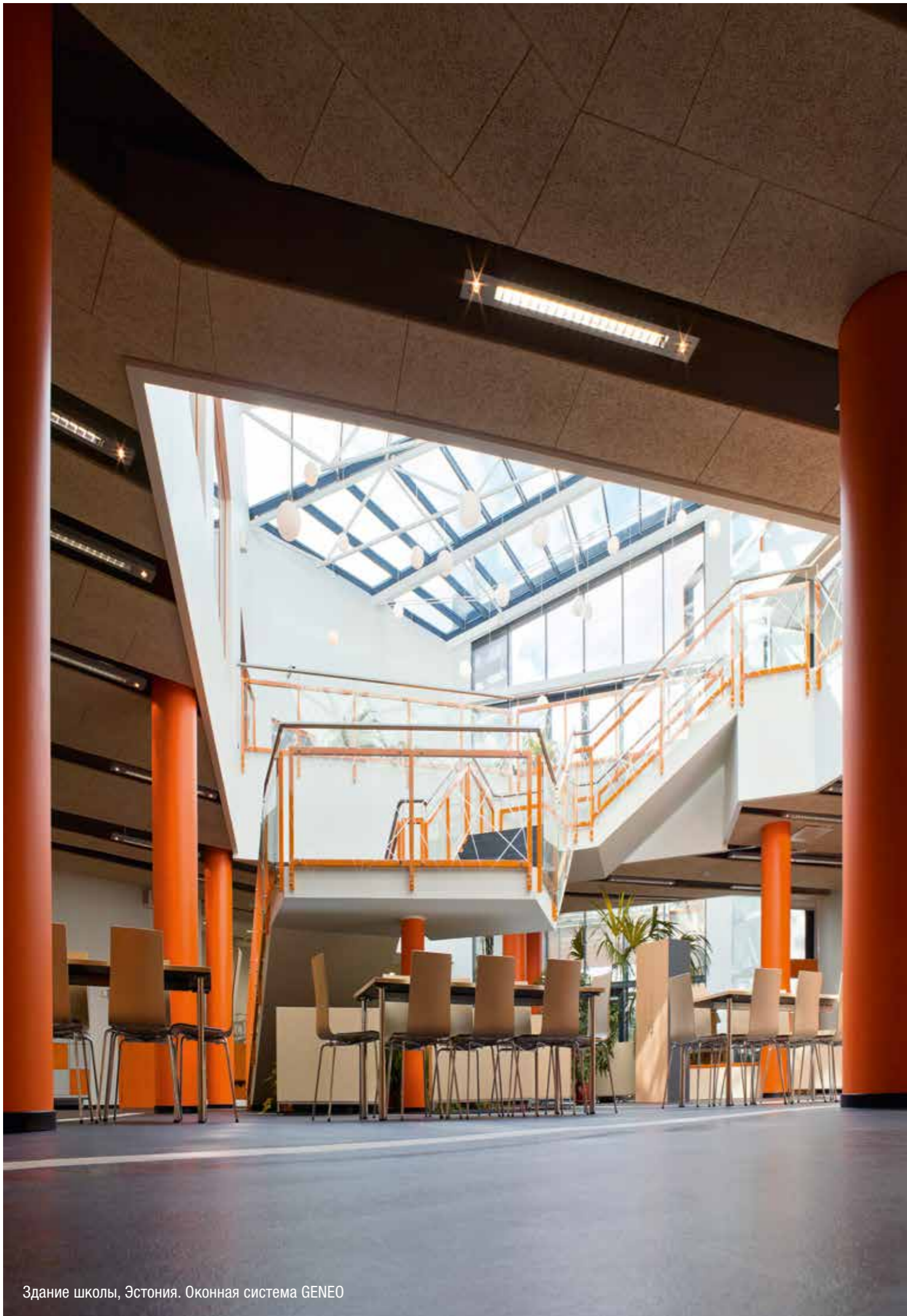
**Made by REHAU.**  
**Безупречное**  
**немецкое качество**



Завод в Гжели, оснащенный самой современной техникой, стал вторым по величине заводом группы REHAU, производящим оконный профиль. Главным приоритетом в работе его сотрудников является безупречное качество. Российские партнеры компании могут не на словах, а на деле убедиться в реальности понятия «Made by REHAU», независимо от страны нахождения производства.

В составе гжельского производственно-логистического комплекса – крупные крытые склады. Очень важно, что профиль хранится под крышей. Отсюда ПВХ-профиль расходуется по всей России и ближнему зарубежью. Такие производственные и складские ресурсы – надежная основа оперативных поставок необходимого количества и ассортимента профилей партнерам компании.

Завод в Гжели, как и все заводы группы REHAU, сертифицирован на соответствие международному стандарту в области менеджмента качества ISO 9001:2008. И первичный сертификационный аудит, и все последующие регулярные контрольные аудиты проводились независимым, признанным во всем мире немецким органом по сертификации – TUV SUD с неизменно высокими результатами. По итогам 2011 года на основании результатов независимых корпоративных аудитов завод в Гжели получил RPS-Award как лучший среди всех заводов группы REHAU в области внедрения, развития и поддержания на должном уровне производственной системы REHAU (RPS), основанной на принципах «бережливого производства» (Lean Production), то есть на принципах постоянного исключения всех видов потерь.

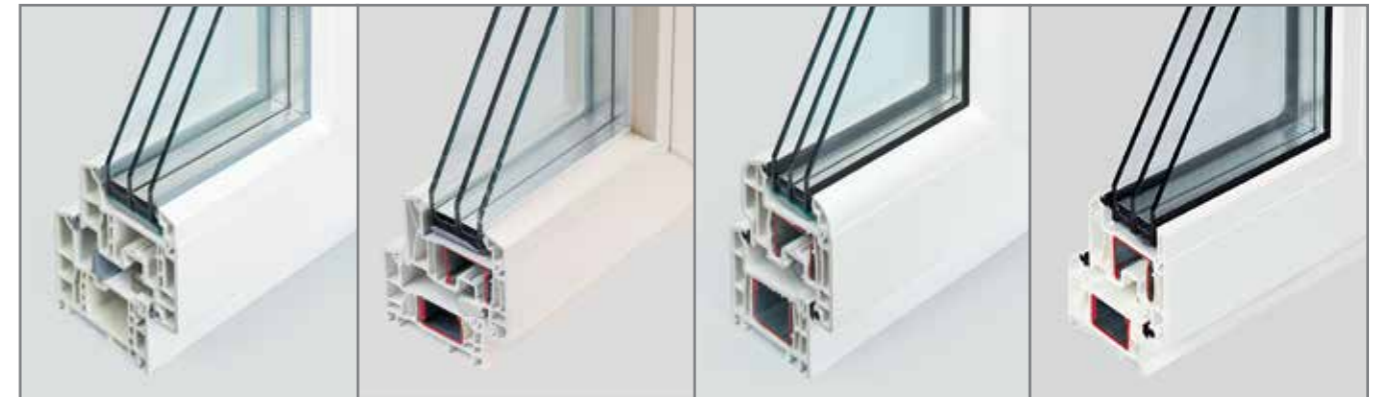


Здание школы, Эстония. Оконная система GENEО

## ПРОЗРАЧНЫЕ РЕШЕНИЯ

Дизайн и энергоэффективность

Обширная программа систем REHAU способна удовлетворить пожелания даже самого взыскательного заказчика.



REHAU GENEО

REHAU INTELIO 80

REHAU BRILLANT-Design

REHAU GRAZIO



REHAU DELIGHT-Design

REHAU EURO-Design

REHAU BLITZ New

На сегодняшний день компания REHAU готова предложить Вам широкий выбор систем оконных профилей: от классической трехкамерной системы EURO-Design/BLITZ NEW до уникальной системы GENEО, вобравшей в себя все новейшие разработки в сфере оконных решений, существующих на рынке оконных рам.

Программу дополняют две системы для изготовления входных дверей – системы профилей REHAU 60 мм и 70 мм и самый широкий на российском рынке выбор дополнительных профилей. Благодаря разнообразию форм и декоративных исполнений, окна из профильных систем REHAU отлично впишутся в интерьеры различных стилей и станут настоящим украшением дома.

Особым предложением REHAU является новинка INTELIO 80 – это шестикамерная профильная система умного комфорта, которая позволит создать в доме оптимальный микроклимат и максимально повысить уровень шумоизоляции.

Новая пятикамерная система GRAZIO – уникальное изобретение REHAU, сочетающее в себе изящество формы и исключительные теплозащитные свойства. Несмотря на грациозный дизайн – это крепкая функциональная система, способная выдерживать экстремально низкие температуры и повышенную влажность.

**Широкий выбор систем**

**Учет климатических особенностей России**



## ЭНЕРГОСБЕРЕЖЕНИЕ – ГЛАВНЫЙ ТРЕНД БУДУЩЕГО



Музей промышленного плагиата «Плагиариус», Золинген, Германия. Архитектор Райнхард Ангелис

**Тепло и экономия  
более 25 000  
рублей в год\***

Окна являются основным источником теплопотерь в здании. Поэтому, при разработке оконных систем, компания REHAU уделяет особое внимание вопросам рационального использования тепла. Светопрозрачные конструкции из профилей REHAU отличаются высокими показателями

по теплоизоляции, благодаря которым тепло остается там, где оно наиболее нужно – в доме. Таким образом создается не только комфортный климат в помещении, но и снижаются затраты на отопление зимой. Окна из профилей REHAU способны сократить потери тепла более чем на 25000 руб. в год.

**Долговечность –  
более 60 лет**

REHAU на деле отвечает за долговечность и надежность своего профиля. Длительное присутствие компании на различных рынках позволило накопить богатую опытно-экспериментальную базу проверки оконных

систем. Так, в ходе недавних испытаний, проведенных ведущим отраслевым институтом НИИ Строительной Физики РААСН, был достигнут показатель долговечности профилей REHAU в 60 условных лет эксплуатации.

\* Экономия электроэнергии достигается при замене деревянных окон, установленных в панельные дома 70-х годов постройки, на новые окна из профилей DELIGHT-Design. Расчет проводился для типового остекления 3-х комнатной квартиры с площадью остекления ок. 20 м<sup>2</sup> в климатической зоне Москвы.

## ОРГАНИЧНОЕ РЕШЕНИЕ ДЛЯ ЛЮБОГО ПРОЕКТА



Школа. Валга, Эстония

Окна и двери из профилей REHAU могут иметь разнообразные конструктивные решения для соответствующих областей применения. В зависимости от назначения, оконные блоки различаются по количеству створок и типу их открывания. Они позволяют найти лучшее функциональное и эстетическое решение

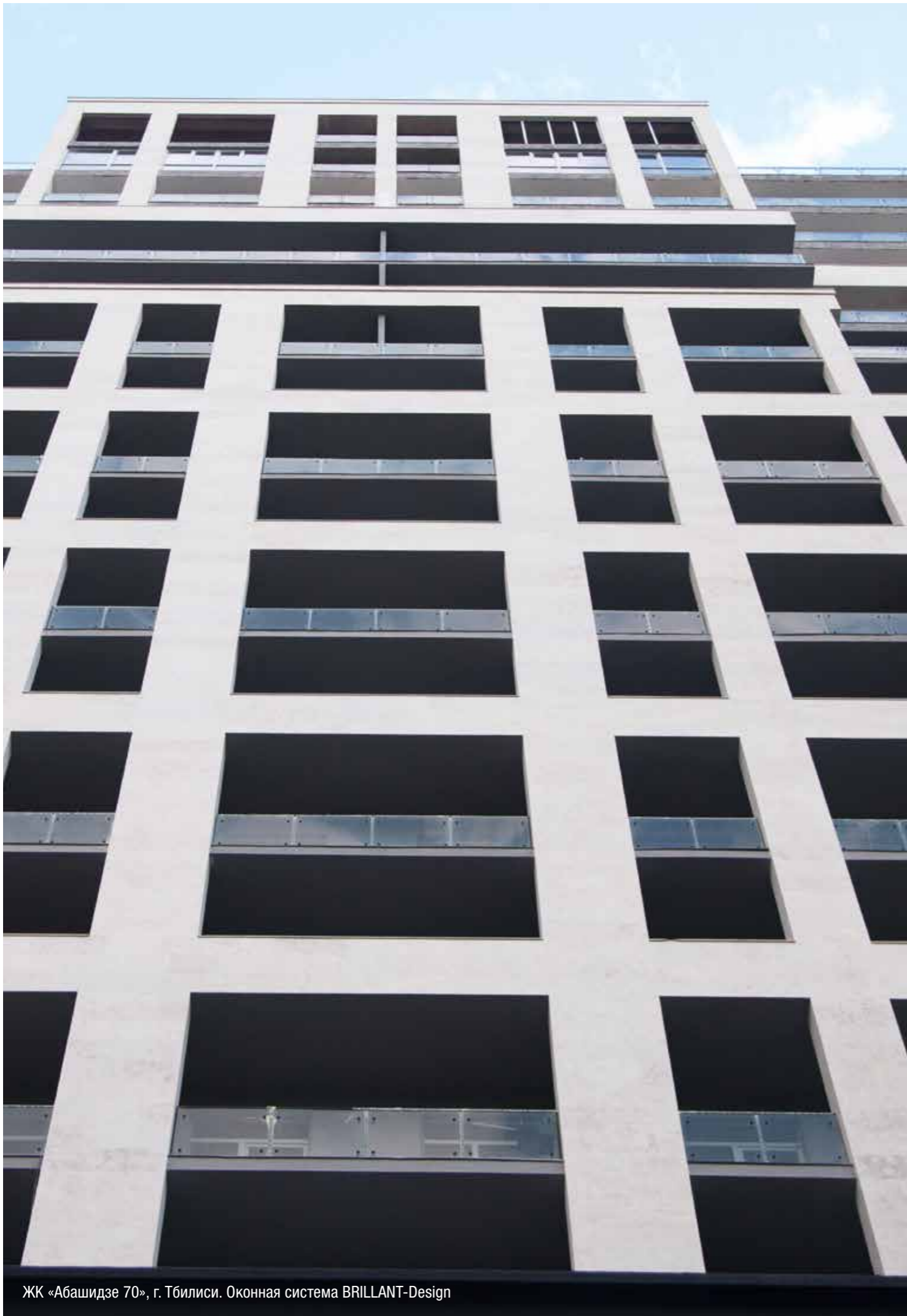
для каждого конкретного архитектурного проекта и гармонично вписываются в общий вид фасада здания. Арочные окна - для дома в стиле модерн, круглые - для здания в стиле конструктивизма, декорированные «под дерево» - для загородного дома в стиле «шале».

**Разнообразие форм**

С окнами из профилей REHAU в Вашем распоряжении не только разнообразие форм, но и самая богатая палитра цветовых оттенков. Наряду с классическим белым можно выбрать практически любой цвет по шкале RAL. Если Вы хотите, чтобы Ваши окна имели эффект деревянных поверхностей, обратите внимание на профили с покрытием декоративными пленками. Они в совершенстве повторяют

ценные породы древесины по цвету и структуре. Декоративное покрытие может наноситься с одной или двух сторон профиля, предлагая одинаковое или различное оформление окна изнутри и снаружи. Окно может выступить сразу в двух цветовых ипостасях, с равным успехом вписавшись в дизайн фасада и внутренней отделки помещений.

**Богатая палитра  
цветовых решений**



ЖК «Абашидзе 70», г. Тбилиси. Оконная система BRILLANT-Design

## МАКСИМАЛЬНЫЙ КОМФОРТ В МЕГАПОЛИСЕ

В среднем за год в Москве выдается 112 солнечных дней, а в Санкт-Петербурге – всего 60, что ненамного больше чем в Заполярье. Для сравнения, в черноморской зоне России число солнечных дней в году достигает цифры 200, а на экваторе – 300. Недостаток солнечного света – одна из проблем жителей умеренного климатического пояса России. Компания

RENAU предлагает современные системы светопрозрачных конструкций, которые впускают в помещение максимальное количество дневного света. Это приводит к значительному сокращению потребления электроэнергии и уменьшению соответствующих затрат.

**Максимальное использование дневного света**



Оконные системы RENAU помогают эффективно решить одну из важнейших проблем жителей больших городов – оградить их от уличного шума. За окнами RENAU уличный шум сокращается вдвое за счет шумоизоляционных свойств профиля, высокой плотности притвора, установки широких стеклопакетов с утолщенными

стеклами и герметичности их крепления в профилях. Компания RENAU предлагает профильные системы, соответствующие строгим требованиям российских и европейских норм и обеспечивающие в помещении комфортную тишину.

**Звукоизоляция от большого города**

## ОПТИМАЛЬНЫЕ УСЛОВИЯ ДЛЯ ОРГАНИЗАЦИИ БИЗНЕСА

### Оптимизация складских запасов

Единая техническая платформа (высота наплавов, форма монтажных ножек, пазов штапиков и уплотнений ПВХ профилей) позволяет оптимизировать складские запасы и уменьшить номенклатуру дополнительных

профилей. Специальная программа поставки стального армирования способствует значительному сокращению складских расходов и уменьшению отходов.

### Легкость монтажа и комплексность системы

Стыковочные ножки обеспечивают надежный и легкий монтаж любых дополнительных профилей REHAU.

Широкая гамма дополнительных профилей покрывает все потребности при монтаже окон.

### Универсальная линейка инструмента

Контур фрезерования импоста идентичен для коробки и створки, вследствие

чего отсутствует необходимость смены фрез или установки дополнительного оборудования.



## ВСЕСТОРОННЯЯ ПОДДЕРЖКА REHAU



Обучение по всем направлениям оконного бизнеса (проектирование, производство, монтаж и сервис, выстраивание сбыта и маркетинга и т.д.) в REHAU-Академии.

Помимо регулярных тематических семинаров, возможна организация выездных семинаров по запросу клиента.

### Многообразие возможностей с REHAU

Технический консалтинг включает в себя помощь в выборе технологического оборудования,

организации производства, а также регулярные инспекции качества со стороны REHAU.

### REHAU assistance

Клиенты REHAU имеют возможность испытания выпускаемых изделий в учебно-технологическом центре REHAU и получения реальных

результатов испытаний и рекомендаций по исправлению недостатков.

### Контроль качества

# МОДЕЛЬНЫЙ РЯД REHAU

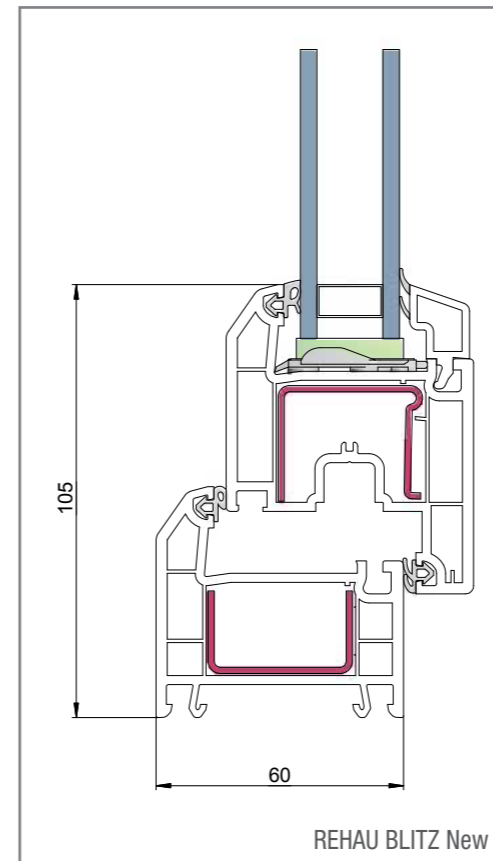
## Широкий выбор систем



Жилые дома, Гамбург, Германия. Оконная система GENEО

## BLITZ NEW

### Оконные системы REHAU



#### Основные системные характеристики:

- **Системная глубина/число камер:**  
60 мм / 3 камеры
- **Теплотехника:**  $R_{опр.} = 0,70 \text{ м}^2\text{С/Вт}$
- **Взломобезопасность:** установка усиленных приборов запираения благодаря смещению оси приборного паза на 13 мм
- **Воздухо- и водонепроницаемость:** надежная защита от сквозняков, пыли и воды благодаря особому двухлепестковому строению уплотнений притвора (нахлест уплотнений 6/8 мм снаружи/изнутри)
- **Поверхность:** гладкая, легко очищаемая

#### Область применения:

Система оптимально подходит для объектного строительства со стандартными требованиями к установке как белых окон, так и лакированных в различные цвета, в т.ч. повторяющих цвет и структуру поверхности дерева. Вы можете с равным успехом использовать ее как при строительстве новых, так и для реконструкции существующих зданий. Система применяется для изготовления окон и балконных дверей.



BLITZ NEW - базовая система в продуктовой линейке, разработанная в соответствии с наиболее актуальными запросами российских потребителей.

Надежные окна, которые эффективно сохраняют тепло, защищают дом от уличного шума и легко вписываются в любой интерьер.

Новая система под брендом REHAU

3-камерная система REHAU BLITZ с глубиной 60 мм отвечает современным требованиям к тепло- и звукоизоляции, дизайну, надежности и долговечности. Два контура уплотнений станут надежной преградой на пути сквозняков, влаги и пыли, а гладкая поверхность профилей не обременит заказчика в повседневном уходе за окнами.

Эта система надежно удовлетворяют базовые потребности клиента в теплосбережении, звукоизоляции и внешнем виде окон.

Практичный выбор

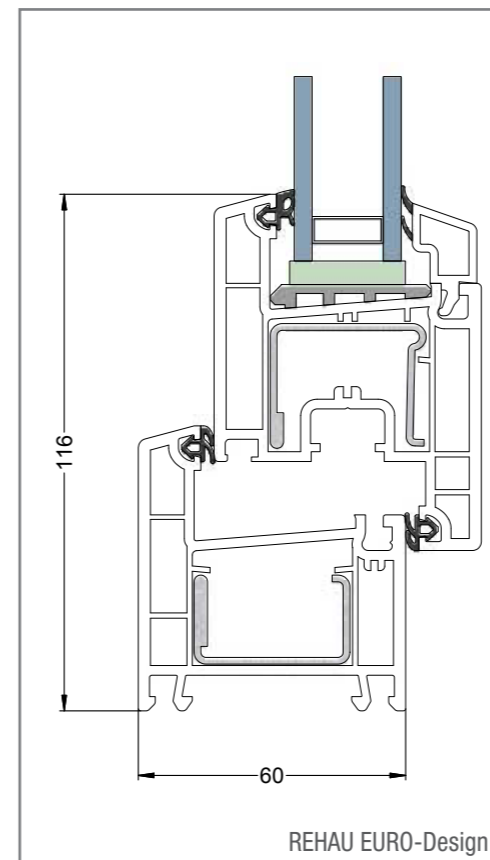
Совместимость с компонентами REHAU глубиной 60 мм (армирование, уплотнение, дополнительные профили)



Горнолыжный комплекс «Роза Хутор», г. Сочи, пос. Красная Поляна. Оконная система EURO-Design

## EURO-DESIGN

### Оконные системы REHAU



#### Основные системные характеристики:

- **Системная глубина/число камер:**  
60 мм / 3 камеры
- **Теплотехника:**  $R_{опр.} = 0,75 \text{ м}^2\text{С/Вт}$
- **Взломобезопасность:** установка усиленных приборов запирания благодаря смещению оси приборного паза на 13 мм
- **Воздухо - и водонепроницаемость:** надежная защита от сквозняков, пыли и воды благодаря особому двухлепестковому строению уплотнений притвора (нахлест уплотнений по 8 мм снаружи и изнутри)
- **Поверхность:** гладкая, легко очищаемая

#### Область применения:

Система оптимально подходит для объектного строительства со стандартными требованиями к установке как белых окон, так и кашированных в различные цвета, в т.ч. повторяющих цвет и структуру поверхности дерева. Вы можете с равным успехом использовать ее как при строительстве новых, так и для реконструкции существующих зданий. Система применяется для изготовления окон и балконных дверей.

Форма окон из профилей REHAU EURO-Design может варьироваться в соответствии с архитектурой здания и оригинальным замыслом заказчика.

При помощи оригинальной формы или цвета окна из профилей REHAU EURO-Design Вы можете расставить яркие декоративные акценты или гармонично вписать окно в любой интерьер. Элегантный внешний вид, благодаря скосам  $15^\circ$  и радиусам 2 мм, на видимых внешних поверхностях профиля.

Классический вариант створки со смещённой относительно коробки наружной поверхностью. Разнообразие форм окна из профилей EURO-Design – от прямоугольного до изогнутого или круглого. Широкий спектр цветовых решений благодаря отделке декоративными плёнками, повторяющими цвет и структуру ценных пород дерева.

Яркие акценты

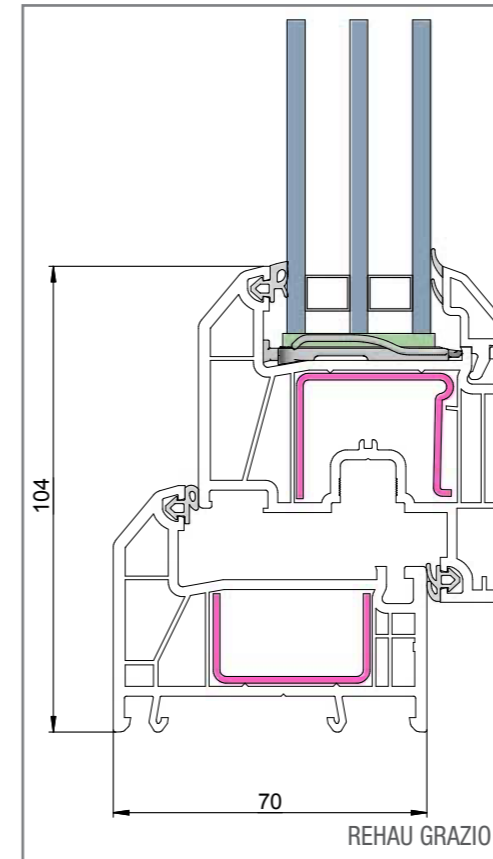
Дизайнерские решения



Офисное здание, Хайдельберг, Германия. Оконные и дверные системы GENEО, RAU-FIPRO

## GRAZIO

### Оконные системы REHAU



#### Основные системные характеристики:

- **Системная глубина/число камер:**  
70 мм / многокамерная
- **Теплотехника:**  $R_{опр.} = 0,85 \text{ м}^2\text{С/Вт}$
- **Взломобезопасность:** установка усиленных приборов запирания благодаря смещению оси приборного паза на 13 мм
- **Воздухо - и водонепроницаемость:** надежная защита от сквозняков, пыли и воды благодаря особому двухлепестковому строению уплотнений притвора (нахлест уплотнений 6/8 мм снаружи/изнутри)
- **Поверхность:** высококачественная, идеально гладкая, удобная для ухода

#### Область применения:

Система REHAU GRAZIO предназначена для изготовления окон и балконных дверей и подходит как для индивидуального, так и для объектного строительства. В зависимости от потребностей заказчика, профиль может поставляться в традиционном белом исполнении или декорированным специальными плёнками в различных цветах, в том числе повторяющие структуру дерева. Оконные системы GRAZIO сохраняют тепло даже в самых экстремальных температурных условиях.



Новая пятикамерная система GRAZIO – уникальное изобретение REHAU, сочетающее в себе изящество формы и исключительные теплозащитные свойства.

Помимо грациозного дизайна – это высокофункциональная система. Защитные свойства GRAZIO подтверждены экспериментально: согласно результатам

лабораторных испытаний, система может быть рекомендована даже для регионов, где шкала термометра опускается до минус 40°C.

Идеальный баланс

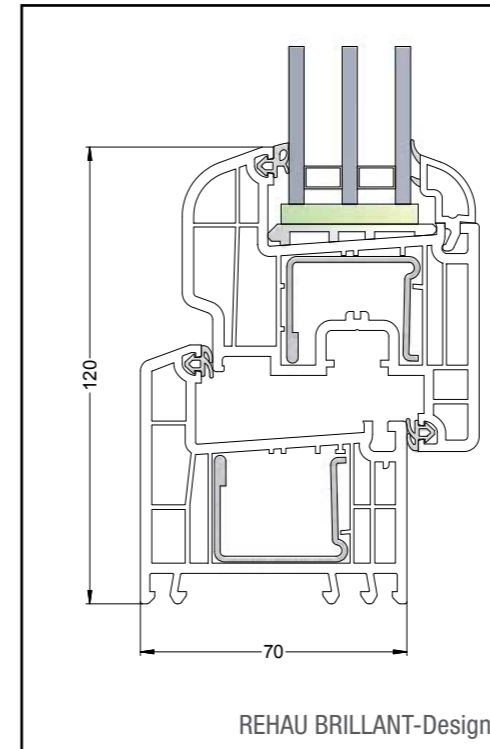
Грациозность и рациональные преимущества системы исключают любые компромиссы



ЖК «Султан Апартаментс», г. Астана. Оконная система BRILLANT-Design

## BRILLANT-DESIGN

### Оконные системы REHAU



#### Основные системные характеристики:

**- Системная глубина/число камер:**

70 мм (80 мм)/5 (6) камер

**- Теплотехника:**  $R_{\text{опр.}} = 0,90 \text{ м}^2\text{С/Вт}$

**- Взломобезопасность:** установка усиленных приборов запирания благодаря смещению оси приборного паза на 13 мм

**- Воздухо - и водопроницаемость:** надежная защита от сквозняков, пыли и воды благодаря особому двухлепестковому строению уплотнений притвора (нахлест уплотнений по 7/8 мм снаружи/внутри)

**- Поверхность:** высококачественная, идеально гладкая, удобная для ухода

#### Область применения:

Окна из профилей REHAU BRILLANT-Design станут прекрасным выбором для нового строительства, реконструируемых объектов, а также для домов с минимальным потреблением энергии. Они дают возможность эксклюзивного дизайна с использованием широчайшего выбора цветов и форм. Система BRILLANT-Design используется для изготовления окон и балконных дверей.

Оконная система REHAU BRILLANT-Design относится к системам премиум-класса, способна удовлетворить самые высокие технические и эстетические требования элитного строительства.

Оконные профили REHAU BRILLANT-Design, являясь премиум позицией эксклюзивного дизайна и инновационных технологий, требуют минимального ухода и идеальны в эксплуатации.

Окна из профилей REHAU BRILLANT-Design придадут особое благородство внешнему облику дома и украсят любой интерьер.

Классическая смещенная поверхность створки или створка со скосами на лицевой поверхности. Закругленные профили створки глубиной 70 мм и коробки глубиной 80 мм. Элегантные 20 градусные скосы на видимых внешних поверхностях.

Страсть  
к особенному

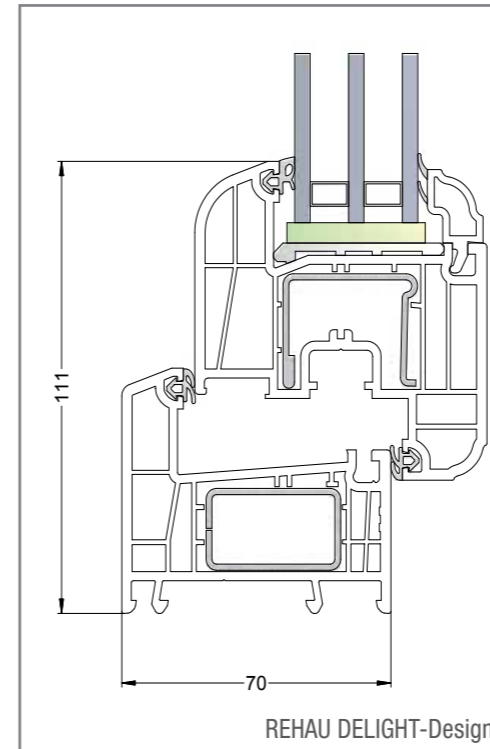
Многогранны,  
как современная  
архитектура



ЖК «Большой», г. Краснодар. Оконная система DELIGHT-Design

## DELIGHT-DESIGN

### Оконные системы REHAU



#### Основные системные характеристики:

- **Системная глубина/число камер:**  
70 мм / 5 камер
- **Исключительно высокая теплозащита:**  $R_{\text{опр.}} = 0,94 \text{ м}^2\text{°C/Вт}$
- **Взломобезопасность:** установка усиленных приборов запирания благодаря смещению оси приборного паза на 13 мм
- **Воздухо- и водонепроницаемость:** надежная защита от сквозняков, пыли и воды благодаря особому двухлепестковому строению уплотнений притвора (нахлест уплотнений по 7/8 мм снаружи/внутри)
- **Поверхность:** высококачественная, идеально гладкая, удобная для ухода
- **Дизайн:** широкий спектр цветовых решений благодаря отделке декоративными пленками, повторяющим цвет и структуру ценных пород дерева.

#### Область применения:

Окна из профилей REHAU DELIGHT-Design применяются в высотном и частном загородном строительстве. Они подходят для строительства новых зданий и реконструкции существующих.

Оконная система DELIGHT-Design позволяет удовлетворить высокие требования по теплоизоляции, дизайну и естественному освещению.

Ноу-хау технического решения DELIGHT-Design позволяет сократить высоту коробки и створки и впустить в дом на 10% больше света, по сравнению с традиционными системами. Помимо этого, система DELIGHT-Design дает прекрасную возможность для импровизации и удовлетворения Ваших индивидуальных пожеланий по дизайну окна.

Створка с 5 камерами имеет классический вид и универсальна для любого современного интерьера. Дизайнерскую створку отличают благородные пропорции и округлость форм.

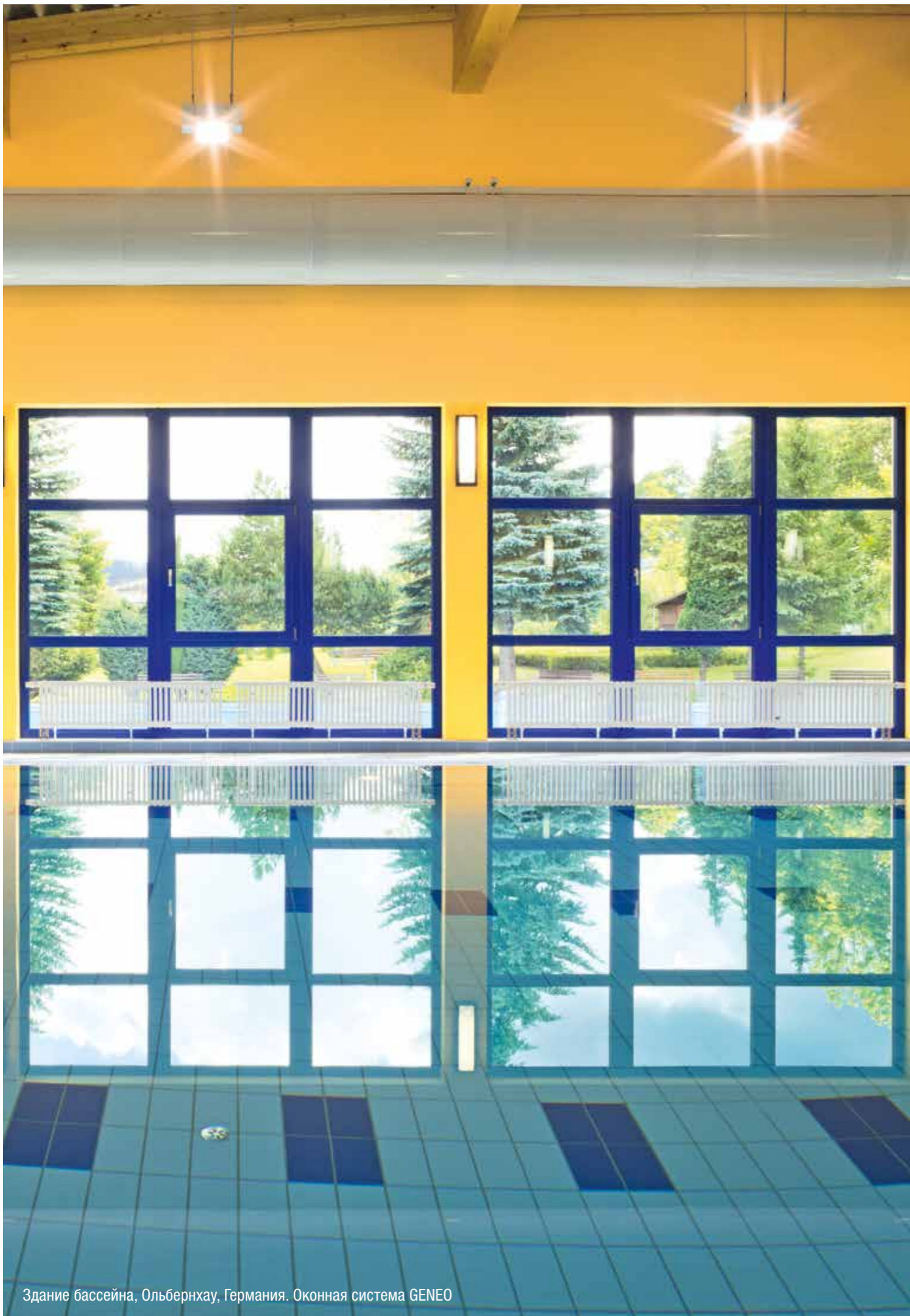
Увеличение площади светопрозрачного заполнения оконной конструкции из профилей DELIGHT-Design дополнительно улучшает другие ее функциональные характеристики.

Глубина 70 мм, 5-камерное строение профиля и возможность установки стеклопакета толщиной до 41 мм надежно удерживают тепло внутри дома.

Гармония света  
и стиля

В тепле и уюте

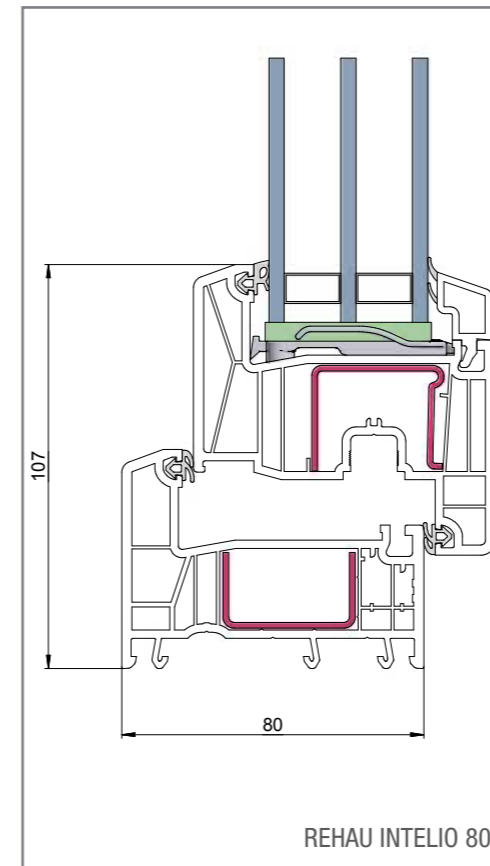




Здание бассейна, Ольбернхау, Германия. Оконная система GENEО

## INTELIO 80

### Оконные системы REHAU



#### Основные системные характеристики:

- **Системная глубина/число камер:**  
80 мм / 6 камер
- **Теплотехника:**  $R_{опр.} = 0,98-0,99 \text{ м}^2\text{С/Вт}$
- **Взломобезопасность:** до класса 3
- **Поверхность:** идеально гладкая, удобная для ухода, исключительно стойкая к старению и изменению цвета
- **Дизайн:** два варианта дизайна створки – традиционным (скошенным) наплавом со стороны улицы или с фигурным с двух сторон.

#### Область применения:

Система INTELIO 80 широко используется в высотном и малоэтажном строительстве. На базе этой профильной системы производятся распашные, поворотно-откидные, раздвижные и подъемно-раздвижные окна. Благодаря высоким показателям теплоизоляции система INTELIO 80 успешно применяется для производства балконных дверей. А разнообразие решений цветовой палитры профиля позволяет удовлетворить самые взыскательные требования клиентов.



Новейшая разработка REHAU INTELIO 80 – это шестикамерная профильная система умного комфорта, которая позволит создать в доме оптимальный микроклимат и максимально повысить уровень шумоизоляции. Системная глубина 80 мм и 6-камерное

строение профилей в совокупности с увеличенной глубиной установки заполнения 15 мм обеспечивает существенное снижение теплотерь даже в стандартной комплектации.

INTELIO 80 представляет собой многокамерную систему с оптимальной высотой комбинаций основных профилей, что обеспечивает сочетание высоких теплоизоляционных свойств с максимальным светопропусканием. Увеличенная глубина фальца остекления до 64 мм позволяет устанавливать 2-камерные стеклопакеты глубиной 42 мм с использованием наиболее распространенного штапика 14,5 мм.

Это решение не только максимально теплое, - благодаря ему стало возможным применение специальных стекол, обеспечивающих исключительную звукоизоляцию (не менее 36 дБ(А)). В результате уровень шума внутри помещения снижается вдвое, что делает REHAU INTELIO 80 самыми «тихими» окнами из существующих на сегодняшний день. Система INTELIO 80 способна создать современной семье комфортную среду для отдыха, работы и учебы.

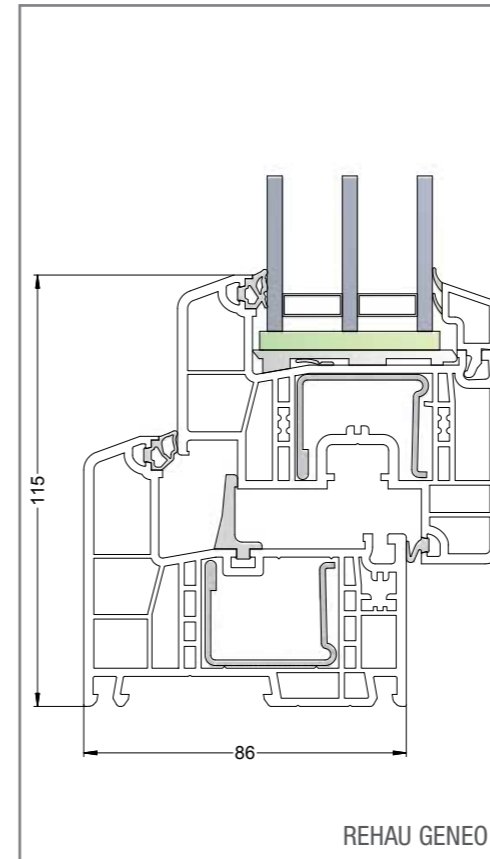
Умный комфорт

Тишина на 5+



Частный дом, Македония. Оконная система GENEО

## GENEO® Оконные системы REHAU



### Основные системные характеристики:

- **Системная глубина/число камер:**  
86 мм/6 камер
- **Теплотехника:**  $R_{опр.} = 1,05 \text{ м}^2\text{С/Вт}$
- **Звукоизоляция:** до класса 5\*
- **Взломобезопасность:** от класса 3\*, легкость установки запирающих устройств
- **Воздухо - и водонепроницаемость:** от класса 2\*, легкость установки запирающих устройств
- **Поверхность:** неограниченные возможности форм и цветовых решений

### Область применения:

Окна из профилей GENEО® применяются в высотном и частном загородном строительстве. Они подходят для строительства новых зданий и реконструкции существующих. Профильная система GENEО® – лучшее решение из предложенных на рынке, с его помощью Вы сможете более гибко реагировать на желания Ваших клиентов.

Профильная система GENEО® – революционное решение, которое уже сегодня позволяет совершить прыжок во времени и удовлетворить требования рынка, ориентированные на будущее – это высокое энергосбережение и уникальные потребительские характеристики, а также сокращение издержек за счет выгодного ведения

склада, технологичного производства и экономии трудозатрат на операциях по армированию и протягиванию уплотнений. В основе разработки – инновационный фиброволоконный материал RAU-FIPRO®, который отличается рекордной прочностью, сопротивляемостью к нагрузкам и позволяет отказаться от стального армирования.

Профиль GENEО® сохранил оптимальную высоту пакета профилей и свободу дизайнерских решений в выборе стеклопакетов больших размеров. Это достигается за счет интеграции запатентованной системы крепления несущих элементов и фурнитурных комплектующих с винтовыми каналами и дополнительным поперечным креплением. Благодаря использованию техники клеивания остекления возможно остекление площадей больших размеров при одновременно высоких значениях по теплоизоляции ( $U_f < 0,8 \text{ Вт/м}^2\text{К}$ ):

- балконные двери: высота – до 230 см, ширина – до 110 см;
- окна: высота – до 145 см, ширина – до 145 см. Максимальный размер поворотно-откидных створок из профилей GENEО® (с применением инновационной техники клеивания остекления и стального армирования) достигает 260 см по высоте и 140 см по ширине.

С помощью RAU-FIPRO® и продуманной геометрии профиля 86 мм стало возможным отказаться от использования стальных усилений.

При этом облегченная на 40% конструкция GENEО® абсолютно не уступает существующим системам в прочностных характеристиках.

**Экономия энергии  
до 76%**

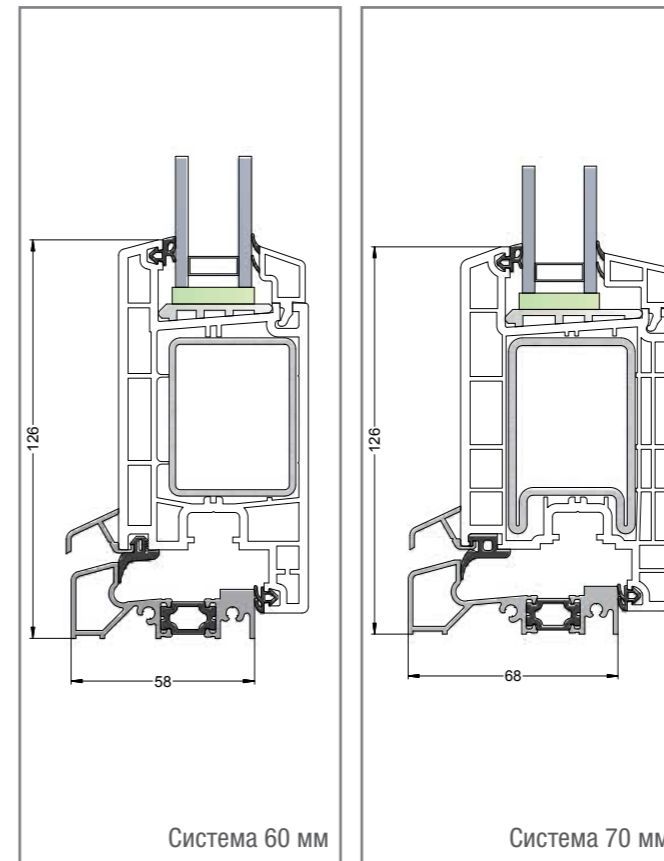
**Максимальная  
площадь остекления**

**Легкость без потери  
прочности**



## СИСТЕМЫ 60 мм и 70 мм

### Дверные системы RENAУ



#### Основные характеристики

| Системная глубина                                | 60 мм                    | 70 мм                                     |
|--|--------------------------|---|
| Количество камер створка/коробка                 | 2/4                      | 4/5                                       |
| Максимальная толщина заполнения                  | 33                       | 41  |
| Поверхность                                      | Гладкая и легкая в уходе | Гладкая и легкая в уходе                  |
| Взломобезопасность                               | До 3 класса              | До 3-го класса                            |
| Звукоизоляция                                    | До 38дБ (А)              | до 45 дБ (А)                              |
| Сопротивление теплопередаче, м <sup>2</sup> С/Вт | 0,51                     | 0,74                                      |
| Класс по воздухопроницаемости                    | Класс 2                  | BG A (RAL GZ 996) класс 2 по DIN EN 12207 |
| Класс по водонепроницаемости                     | До 3А                    | BG A (RAL GZ 996) до 9А по DIN EN 12208   |

#### Область применения:

Системы дверных профилей идеально подходят для административных, торговых, офисных зданий, медицинских и детских учреждений, а также частного строительства.

Благодаря замкнутому сварному стальному армированию с повышенной жесткостью, надежно связанному по углам специальными

замкнутыми сварными соединениями, двери из профилей RENAУ отличаются повышенной стабильностью.

**Гарантированная прочность**

Стройность линий и мягкие закругления на лицевой поверхности придают дверным профилям RENAУ элегантный внешний вид,

а смещение паза приборов запираения позволяет применять взломостойкую фурнитуру.

**Изысканный дизайн и взломобезопасность**

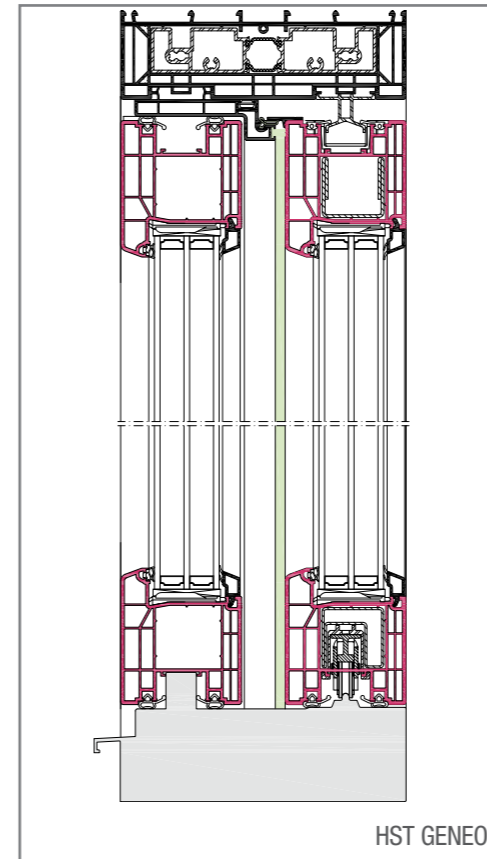
Специально разработанная двухконтурная система уплотнений надежно блокирует неблагоприятные явления снаружи Вашего дома.

**Надежная защита от сквозняков, пыли и влаги**



## HST GENEО

### Дверные системы REHAU



| Тип открывания                            | Подъемно-сдвижные двери   |
|---|---|
| Материал профилей                         | RAU-FIPRO: ПВХ усиленный фиброармированием, RAU-ПВХ, оба материала не содержат кадмия |
| Материал уплотнений                       | RAU-SR, RAU-PREN (черный, серый)  |
| Глубина коробки/створки                   | 203 мм/86 мм  |
| Количество камер                          | 5   |
| Максимальная толщина заполнения           | 53 мм   |
| Размер непрозрачной части коробка/створка | 63 мм/97 мм   |
| Максимальная масса створки                | 400 кг  |
| Максимальный размер сдвижной створки      | 300 см x 270 см (ВxН)   |
| Коэффициент теплопередачи Uf              | до 1,3 Вт/м2K   |
| Сопротивляемость ветровой нагрузке        | до класса В3 по DIN EN 12210  |
| Водонепроницаемость                       | до класса 9А по DIN EN 12208  |
| Воздухопроницаемость                      | класс 4 по DIN EN 12207   |
| Долговечность                             | класс 2 по DIN EN 12400   |
| Звукоизоляция                             | до R <sub>w,P</sub> = 43 дБ   |
| Взломобезопасность                        | до WK 2 по DIN V ENV 1627   |
| Декоративное оформление                   | Каширование и лакирование по цветовым схемам RAL, алюминиевые накладки                |



РАЗДВИЖНАЯ СИСТЕМА REHAU HST GENEО + ЛАМИНИРОВАННОЕ СТЕКЛО AGC STRATOBEL / STOPRAY NEO

Новый уровень комфорта с остеклением HST Geneo: данное решение органично впишется в любое современное пространство, привнеся в него безопасность, уединенность и статус.

Система позволяет использовать все основные многозорные механизмы и бронированные стеклопакеты, что соответствует высоким противовзломным характеристикам.

Специальная защитная пленка стеклопакета в сочетании с высококачественным флоатстеклом создает особую прочность. Если стекло случайно разобьется, оно не разлетится на мелкие осколки.

Благодаря особой конструкции остекление HST Geneo способно закрыть проем до 10 м. Благодаря этому в помещение проникает больше света, а границы дома и улицы стираются,

Высокое качество профиля и стеклопакета увеличивают прочность поверхности, защищая от проникновения извне.

Структура стеклопакета препятствует агрессивному воздействию UV-лучей, сохраняя первоначальный цвет интерьера на долгие годы.

визуально увеличивая жилое пространство и открывая вид на окружающий мир, при этом сохраняя высокую энергоэффективность.

**Защита от проникновения извне**

**Надежность и безопасность**

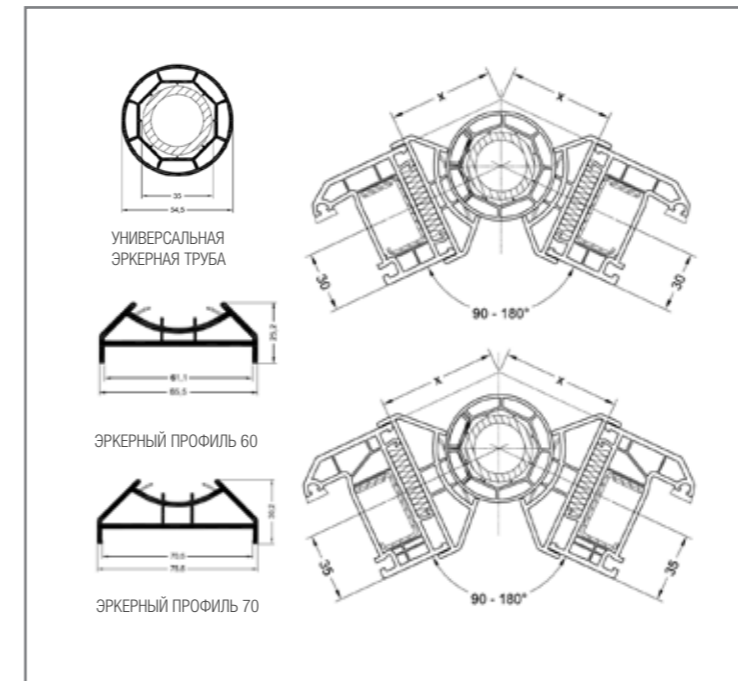
**Объединяя пространство**



## УНИВЕРСАЛЬНЫЕ ЭРКЕРНЫЕ ПРОФИЛИ

Замысловатые конструкции для вашего дома

НОВИНКА



**Улучшенная теплотехника** за счёт 3-х камерного строения эркерной трубы.

**Всего 4 артикула** для 60 и 70 и 80-мм систем.

**Оптимизация стоимости** за счёт обновленной геометрии и возможности использования стальной трубы меньшего диаметра.

**Новый концепт** монтажных ножек эркерных профилей надёжно перекрывает зону стыка с профилями соединяемых коробок в отличие от решений конкурентов.

**Новая технология герметизации** стыков трубы и эркерных профилей (больше не нужны псул).

Улучшенная  
теплотехника

Больше света

# СОПУТСТВУЮЩИЕ ТОВАРЫ REHAU



## ОКОННЫЕ РУЧКИ И ДВЕРНОЙ ГАРНИТУР LINEA-DESIGN Сопутствующие товары



Запатентованный механизм Secustik® блокирует ручку при попытке воздействия на нее снаружи через запирающий механизм. Соединительный элемент между ручкой и четырехгранным штифтом запорного механизма действует как механический диод, обеспечивая нормальное функционирование ручки изнутри помещения, но блокируя ручку при попытке открытия извне с применением инструмента.

Ручка поставляется с комплектом крепежа и полностью готова к установке. Регулируемая длина штифта подходит для монтажа систем 60 и 70 мм, что существенно сокращает пересортицу и избавляет от возможных ошибок при производстве. Монтаж оконных ручек REHAU не требует переналадки оборудования и закупки нового инструмента.

**Повышенная  
взломобезопасность**

Вслед за расширением линейки фирменных оконных ручек LINEA DESIGN компания REHAU представляет на российском рынке нажимной гарнитур со сплошной накладкой для ПВХ - дверей. Нажимной гарнитур совместим с дверными системами REHAU 60 мм и 70 мм (в комплект предусмотрительно включены винты двух размеров).

Нажимной гарнитур LINEA DESIGN подходит для оформления входных групп офисов, магазинов, подъездов и частных домов, а так же межкомнатных дверей

Благодаря высокому качеству покраски поверхность ручки и 30-миллиметровой накладки не стирается с течением времени и сохраняет первоначальный внешний вид. Доступен в традиционном белом и благородном коричневом цвете.

**Комплексная  
поставка и удобство  
монтажа**

## ОКНА НА ЗАМКЕ

Безопасность для детей



REHAU LINEA DESIGN модель со встроенным замком, способная предотвратить самостоятельное открытие

окон детьми: открыть створку можно, только воспользовавшись ключом.

**Повышенная взломобезопасность**

Ручка с замком LINEA DESIGN обладает всеми преимуществами базовой фурнитуры REHAU, включая инновационную систему SECUSTIK,

защищающую от попыток несанкционированного проникновения снаружи.

**Эксклюзивный дизайн**

Эргономичные формы для поддержания Вашего стиля в интерьере.

**Износостойкое покрытие**

Защита от царапин и механических повреждений.

## ОГРАЖДЕНИЯ НА ОКНА

Безопасность для детей



НОВИНКА

Инновация в сфере детской безопасности **ЗАЩИТНОЕ ОГРАЖДЕНИЕ ОКНА**

Запатентованное защитное ограждение рекомендовано использовать с окнами из профильных систем REHAU.

- Легко собирается и устанавливается
- Быстро снимается и открывается
- Не усложняет мытья окон
- Позволяет держать окна полностью открытыми
- Защищает мелких домашних животных от выпадения

Одобрено  
МЧС России



**ЗАЩИТА РЕБЕНКА ОТ ВЫПАДЕНИЯ**

ЕЖЕДНЕВНО **700** ДЕТЕЙ ВЫПАДАЕТ ИЗ ОКОН

**130** ДЕТЕЙ ПОГИБАЮТ ОТ ПАДЕНИЯ ЕЖЕДНЕВНО

ДЕТИ **5-14** ЛЕТ ВХОДЯТ В ГРУППУ РИСКА

Инновация в сфере  
детской безопасности

# ПРОФЕССИОНАЛЬНАЯ МОНТАЖНАЯ ПЕНА

С заботой об окне: от правильной установки до ухода за окнами

## Технические характеристики

- **Объем баллона:** 870 мл
- **Состав:** полиметилена полифенил изоционат.
- **Объем выхода при температуре 20°C и относительной влажности 55% воздуха:** не менее 70±3 л
- **Объем выхода при температуре -10°C и относительной влажности 25% воздуха:** не менее 60±3 л

## Температура применения:

Лето +5 +35  
Зима -10 -30

## Область применения:

монтаж окон и дверей, как в наружные, так и во внутренние стены;  
герметизация мест прохода инженерных коммуникаций через несущие конструкции.



Компания REHAU заботится о качестве продукции и всегда предлагает комплексные решения для вашего бизнеса.

## REHAU 65

Рецептура подобрана с учетом климатических особенностей нашего региона и позволяет осуществлять качественный монтаж, даже при минусовых температурах.

Легкий, стабильный и равномерный выход пены из баллона позволяет Вам снизить расход материала до 20%, а гарантированный REHAU объем пены в баллоне позволяет вести прогнозируемый учет расходных материалов.

Количество выходящей пены регулируется винтом на задней части пистолета, тем самым исключен лишний расход материала.

Использование проверенных очистителей от REHAU позволяет профессионально удалять остатки монтажной пены без риска повреждения профиля.

Оптимальная структура замкнутых пустот пены и стабильно высокие показатели по теплосбережению позволяют Вам свести к нулю рекламации по промерзанию монтажных швов.

Пистолет для монтажной пены и специально разработанная насадка обеспечивают легкий доступ к любым поверхностям, исключая возникновение недопустимых пустот.

## REHAU PRO

Специальное предложение для корпоративного сегмента.

**Новый клапан подачи пены** для безотказной работы и максимального выхода.

**Конкурентная цена. Высокая плотность** для снижения давления на конструкцию и предотвращения деформаций.

## Экономичный расход

## Теплосбережение монтажа REHAU

## Комплексная поставка инструмента и очистителя

Корпоративный сегмент

# НАБОР ПО УХОДУ ЗА ОКНАМИ

С заботой об окне: от правильной установки до ухода за окнами



Набор по уходу за окнами специально разработан с учетом специфики профиля REHAU и содержит необходимые средства для комплексного ухода, который позволяет продлить срок службы уплотнителей и фурнитуры, и высоко ценится клиентами за универсальность и легкость применения.

Средства, входящие в набор по уходу за окнами, не содержат агрессивных компонентов и абсолютно безопасны для профиля. Отсутствие в их составе едких кислот не требует использования дополнительных средств защиты для человека. Эффективная формула позволяет очищать профиль без лишних усилий, и окна долгое время выглядят как новые.

Комплексный уход за окнами

## Набор по уходу за окнами включает в себя:

**1. Моющее средство для ПВХ профиля (100 мл)** предназначено для очистки профиля, откоса, подоконника и других ПВХ поверхностей. Обладает высокой моющей способностью, нейтрализует неприятные запахи. Средство изготавливается в соответствии с ТУ 2383-002- 53927547-01.

**2. Средство для ухода за уплотнителями (50 мл)** предназначено для обработки резиновых (силиконовых) уплотнителей. Средство проникает внутрь структуры уплотнителя, не давая ему высохнуть и разрушаться. В отличие от силиконовых смазок, средство REHAU впитывается в микропоры уплотнителя, придает ему эластичность, продлевает срок службы уплотнений. Средство изготавливается в соответствии с ТУ 2389-005-53927547-06.

**3. Смазка для фурнитуры (18 мл)** предназначена для смазки подвижных частей фурнитуры. Масло качественной очистки с приятным запахом не содержит кислот или смол. Поможет сохранить работоспособность фурнитуры и увеличить срок эксплуатации окон и дверей. Не разъедает уплотнитель, не оставляет следов на профиле!

**4. Салфетка (1 шт.)** многоцветного использования из нетканого материала хорошо впитывает остатки моющих средств, не оставляет ворсинок и разводов.

Гарантированное качество REHAU



# ОКОННЫЕ И ДВЕРНЫЕ СИСТЕМЫ RENAУ

Любые задачи по силам

## Оконные системы

| Система               | Глубина, мм | Количество камер | Нахлест уплотнений, мм | Зазор притвора, мм  | Расстояние до оси фурнитурного паза, мм | Размер непрозрачной части комбинации коробка + створка, мм | Диапазон толщин устанавливаемых заполнений |
|-----------------------|-------------|------------------|------------------------|---------------------|---|--|--|
| BLITZ New             | 60          | 6                | снаружи 6, внутри 8    | 3,5±0,5             | 13                                      | 105  | от 4 до 33                                 |
| REHAU EURO-Design     | 60          | 3                | 8                      | 3,5±0,5             | 13                                      | 116  | от 4 до 33                                 |
| REHAU GRAZIO          | 70          | 5                | снаружи 6, внутри 8    | 3,5±0,5             | 13                                      | 104  | от 10 до 41                                |
| REHAU BRILLANT-Design | 70          | 5                | снаружи 7, внутри 8    | 3,5±0,5             | 13                                      | 112-177  | от 10 до 41                                |
| REHAU DELIGHT-Design  | 70          | 5                | снаружи 7, внутри 8    | 3,5±0,5             | 13                                      | 109-110  | от 10 до 41                                |
| REHAU INTELIO         | 80          | 6                | снаружи 6, внутри 8    | 3,5±0,5             | 13                                      | 107-114  | 20-70                                      |
| REHAU GENEО           | 86          | 6                | снаружи 5, внутри 8    | снаружи 5, внутри 4 | 13                                      | 115-156  | от 10 до 53                                |

## Дверные системы

| Система                     | Глубина, мм | Количество камер | Нахлест уплотнений, мм | Зазор притвора, мм | Расстояние до оси фурнитурного паза, мм | Размер непрозрачной части комбинации коробка + створка, мм | Диапазон толщин устанавливаемых заполнений |
|-----------------------------|-------------|------------------|------------------------|--------------------|---|--|--|
| Дверная система RENAУ 70 мм | 70          | 5 (4)            | снаружи 7, внутри 8    | 3,5±0,5            | 13                                      | 158-186  | от 8 до 41                                 |
| Дверная система RENAУ 60 мм | 60          | 3 (2)            | 8                      | 3,5±0,5            | 13                                      | 154-166  | от 8 до 33                                 |

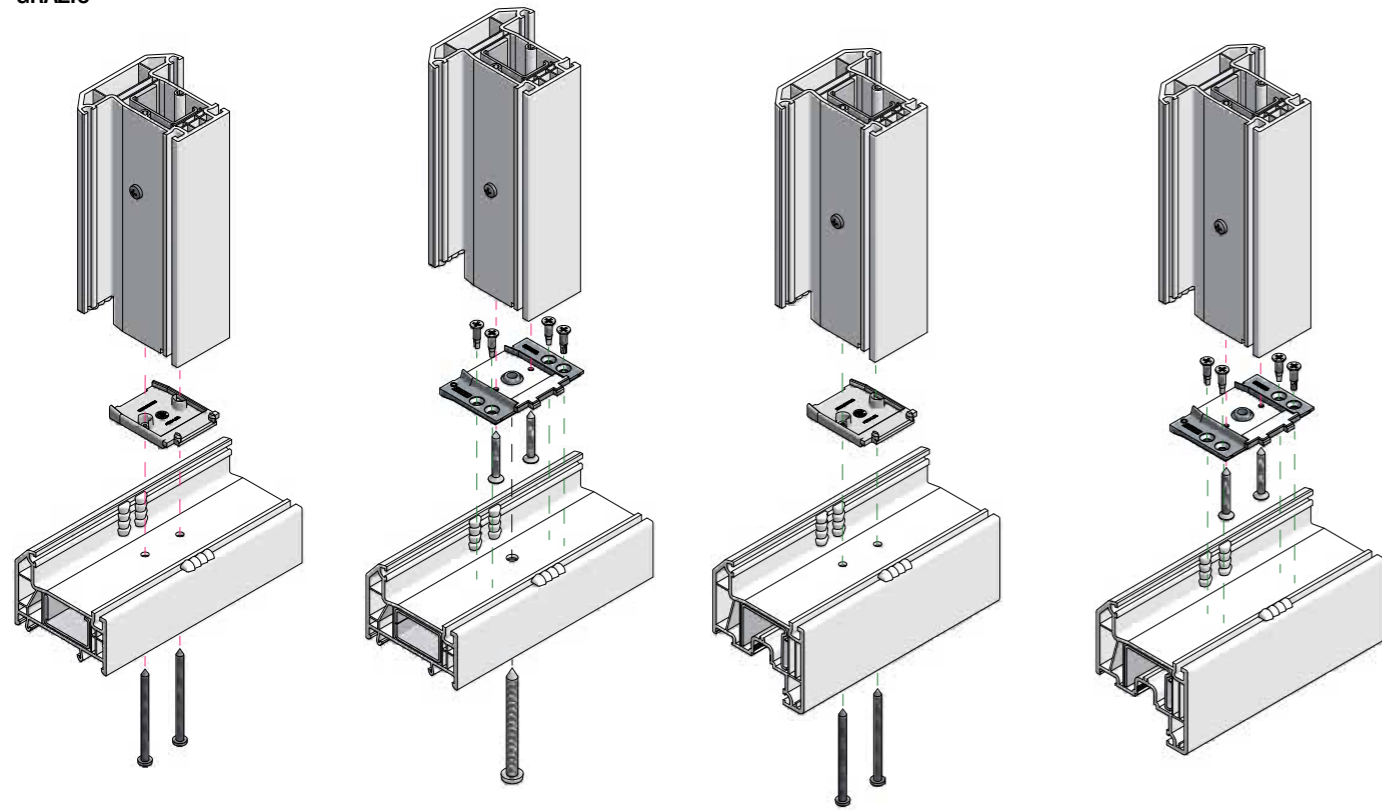
| Сопротивление теплопередаче, м <sup>2</sup> С/Вт | Сопротивление ветровой нагрузке | Водо-проницаемость по ГОСТ 23166 | Воздухо-проницаемость | Звуко-изоляция по ГОСТ 26602.3-99 | Взломо-безопасность по DIN V ENV 1627 | Цветовые решения                         | Долговечность |
|--|---------------------------------|----------------------------------|-----------------------|-----------------------------------|---------------------------------------|--|---------------|
|  |                                 |                                  |                       |                                   |                                       |  |               |
| 0,7  | До класса А                     | До класса А                      | До класса А           | До класса Б                       | До WK2                                | белый, окрашенный в массу и кашированный | 60 лет        |
| 0,75   | До класса А                     | До класса А                      | До класса А           | До класса Б                       | До WK2                                | белый, окрашенный в массу и кашированный | 60 лет        |
| 0,85   | До класса А                     | До класса А                      | До класса А           | До класса Б                       | До WK2                                | белый, окрашенный в массу и кашированный | 60 лет        |
| 0,9  | До класса А                     | До класса А                      | До класса А           | До класса Б                       | До WK2                                | белый, окрашенный в массу и кашированный | 60 лет        |
| 0,94   | До класса А                     | До класса А                      | До класса А           | До класса Б                       | До WK2                                | белый, окрашенный в массу и кашированный | 60 лет        |
| 0,98-0,99  | До класса А                     | До класса А                      | До класса А           | До класса А                       | До WK3                                | белый, окрашенный в массу и кашированный | 60 лет        |
| 1,05   | До класса А                     | До класса А                      | До класса А           | До класса А                       | До WK3                                | белый, окрашенный в массу и кашированный | 60 лет        |

| Сопротивление теплопередаче, м <sup>2</sup> С/Вт | Водо-проницаемость по DIN EN 12208 | Воздухо-проницаемость по DIN EN 12207 | Звуко-изоляция по EN ISO 140-1 | Взломо-безопасность по DIN V ENV 1627 | Цветовые решения                         | Долговечность |
|--|------------------------------------|---------------------------------------|--------------------------------|---------------------------------------|--|---------------|
|  |                                    |                                       |                                |                                       |  |               |
| 0,74   | до 9А                              | Класс 4                               | до 45 дБ(А)                    | До WK3                                | белый, окрашенный в массу и кашированный | 60 лет        |
| 0,51   | До 3А                              | Класс 2                               | До 38 дБ(А)                    | До WK3                                | белый, окрашенный в массу и кашированный | 60 лет        |

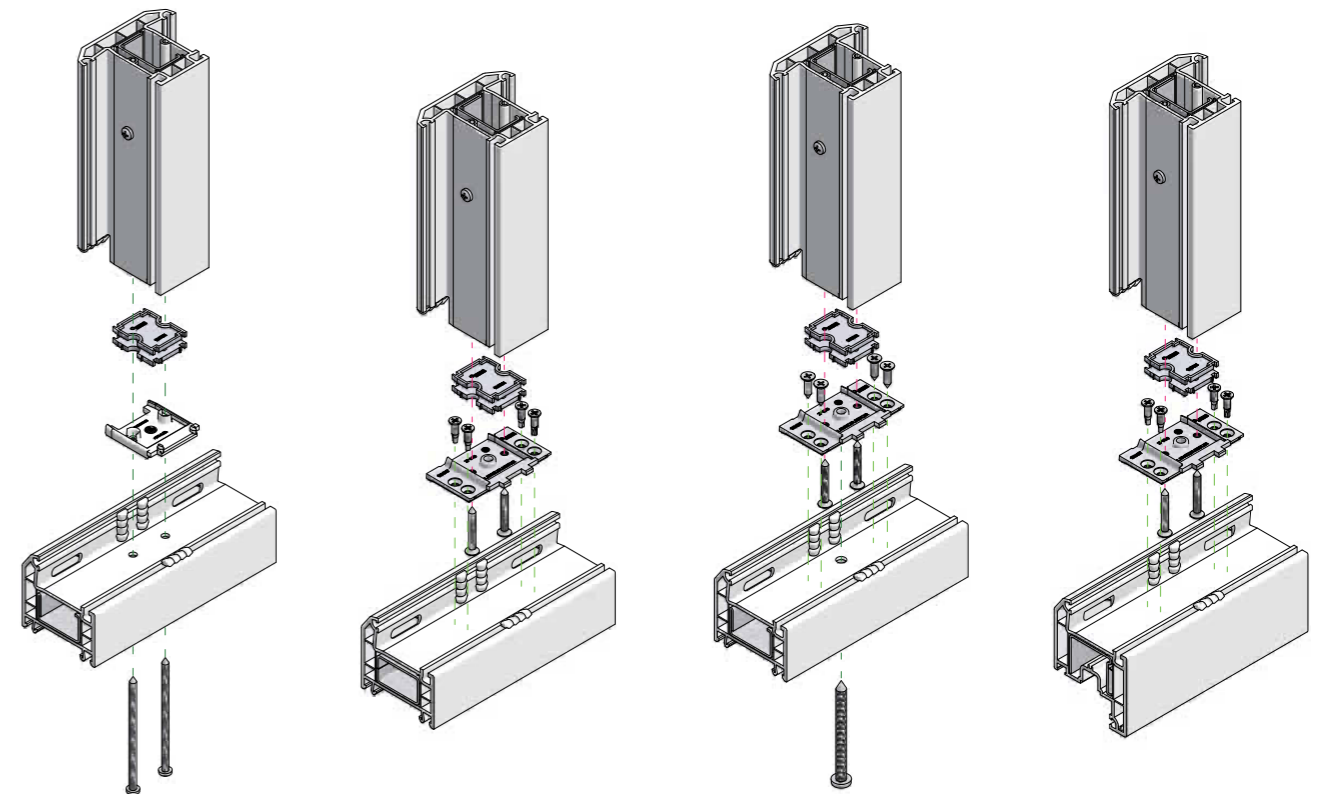
# СИСТЕМЫ ОКОННЫХ И ДВЕРНЫХ ПРОФИЛЕЙ RENAU

Импостные соединения

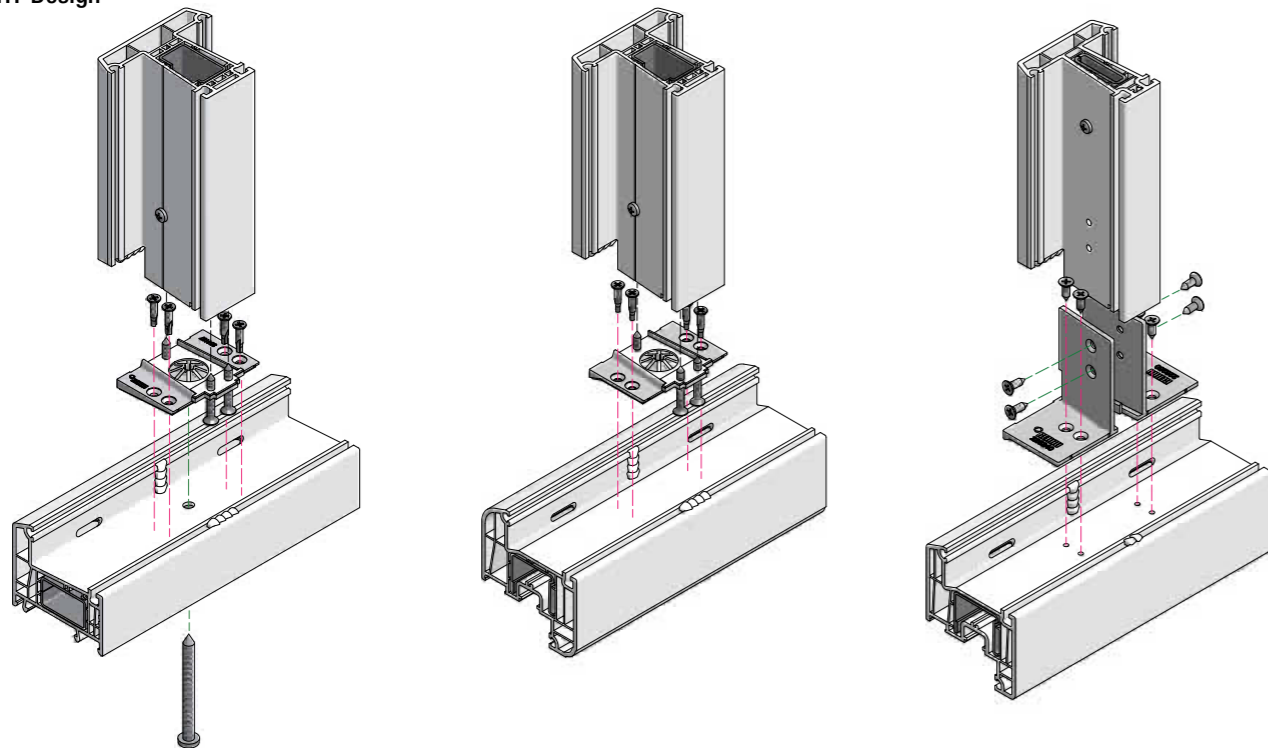
GRAZIO



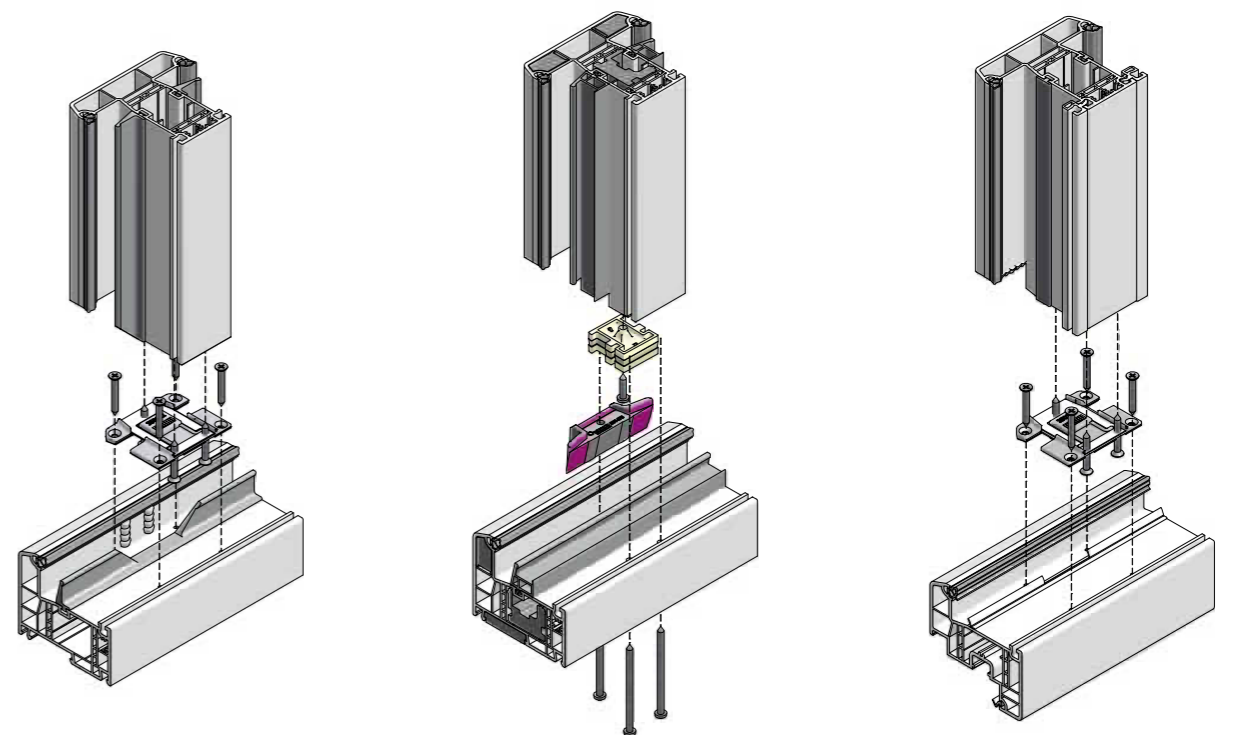
BLITZ NEW



DELIGHT-Design



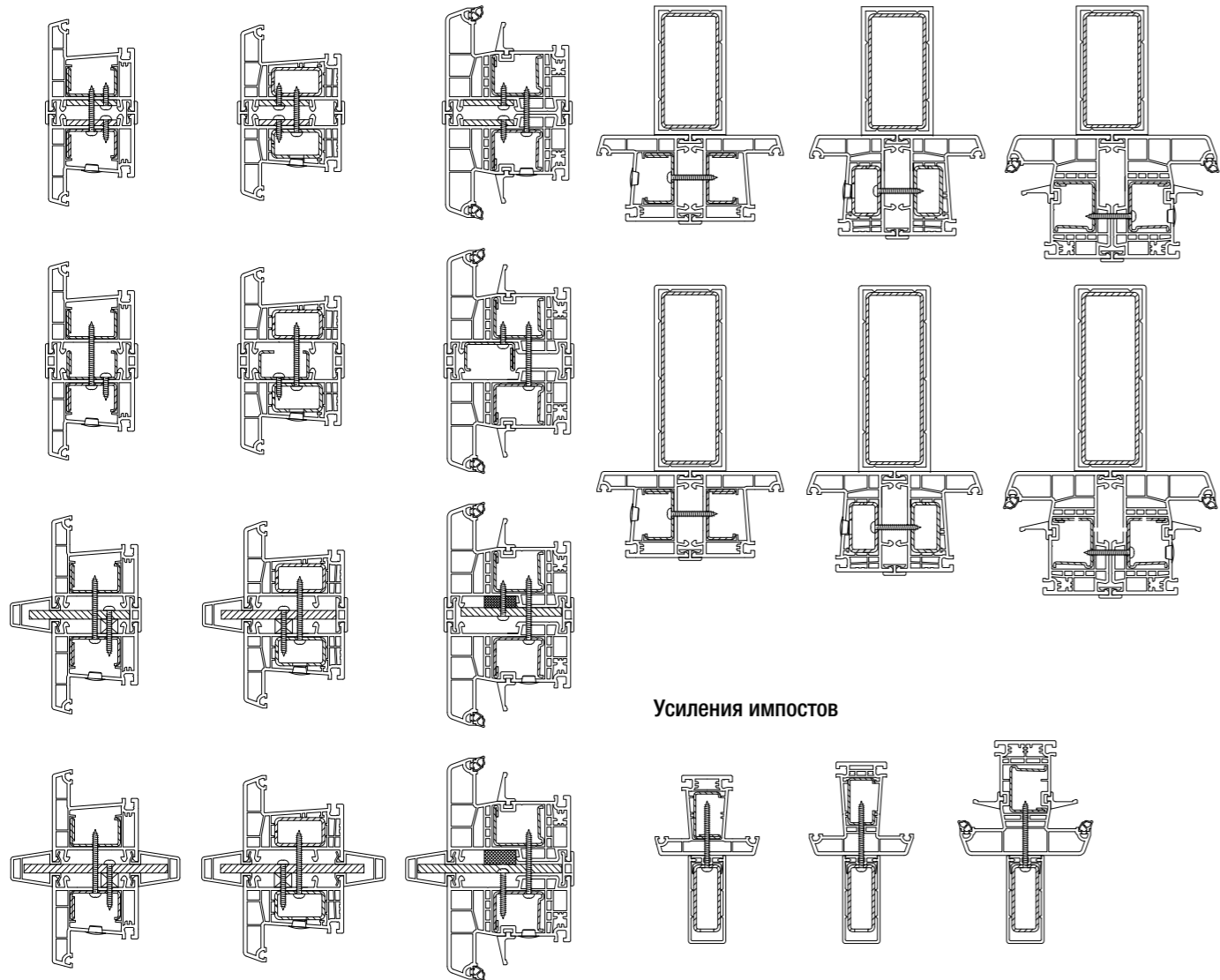
Оконные и дверные системы 86 мм



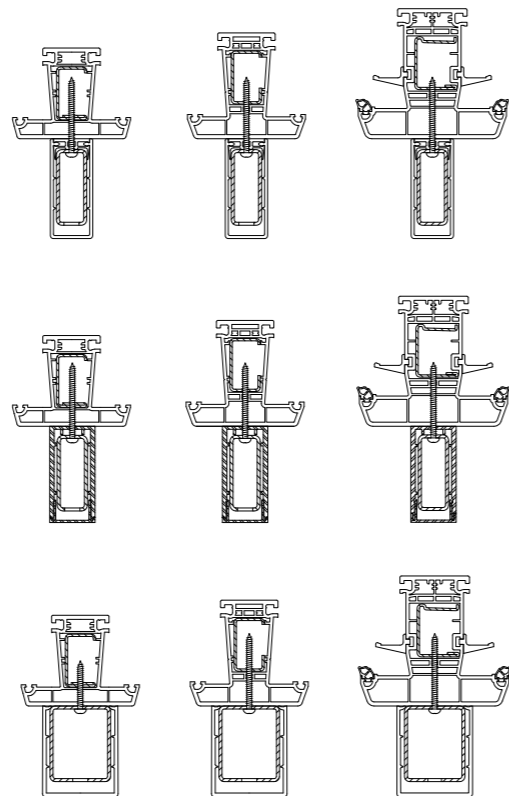
# СИСТЕМЫ ОКОННЫХ И ДВЕРНЫХ ПРОФИЛЕЙ RENAU

## Типовые усиления импостов и соединений коробок

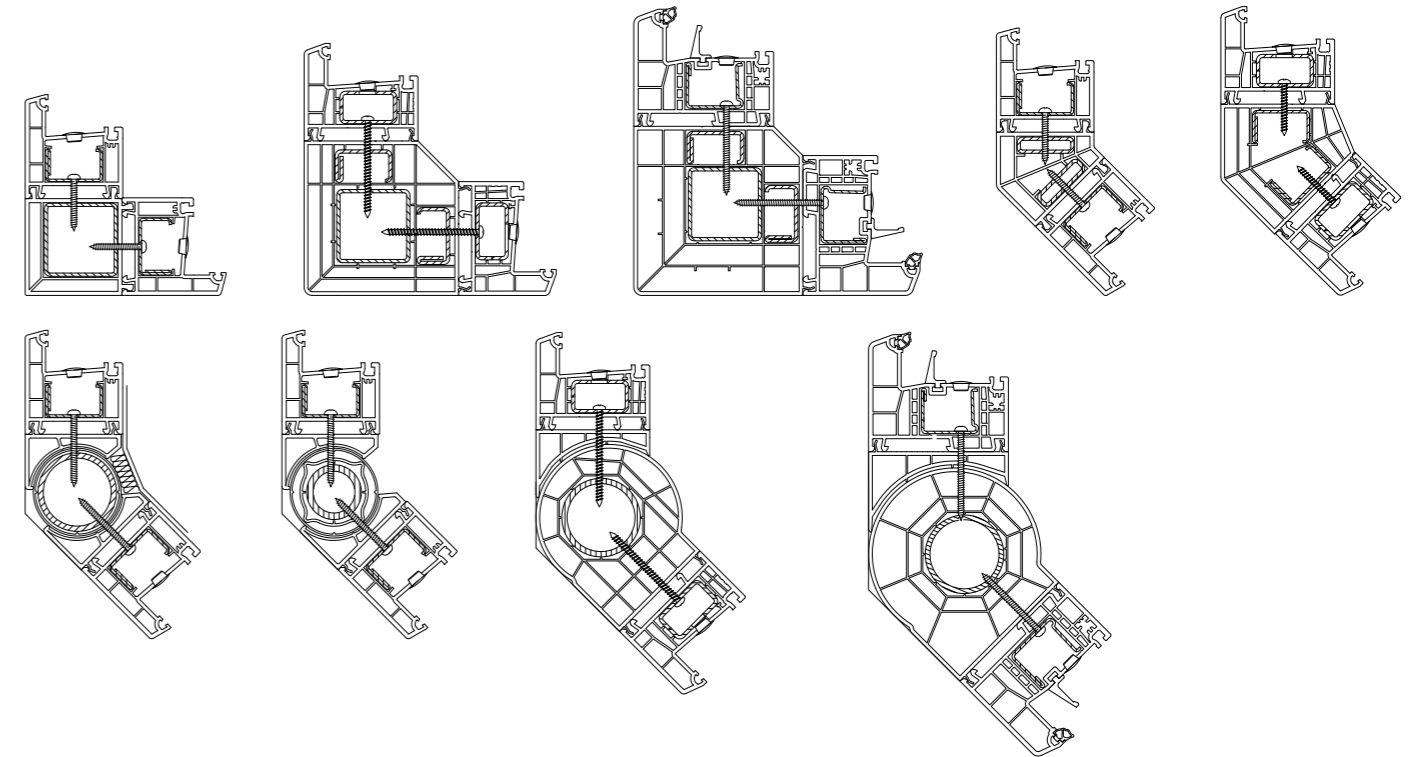
Усиления соединений коробок



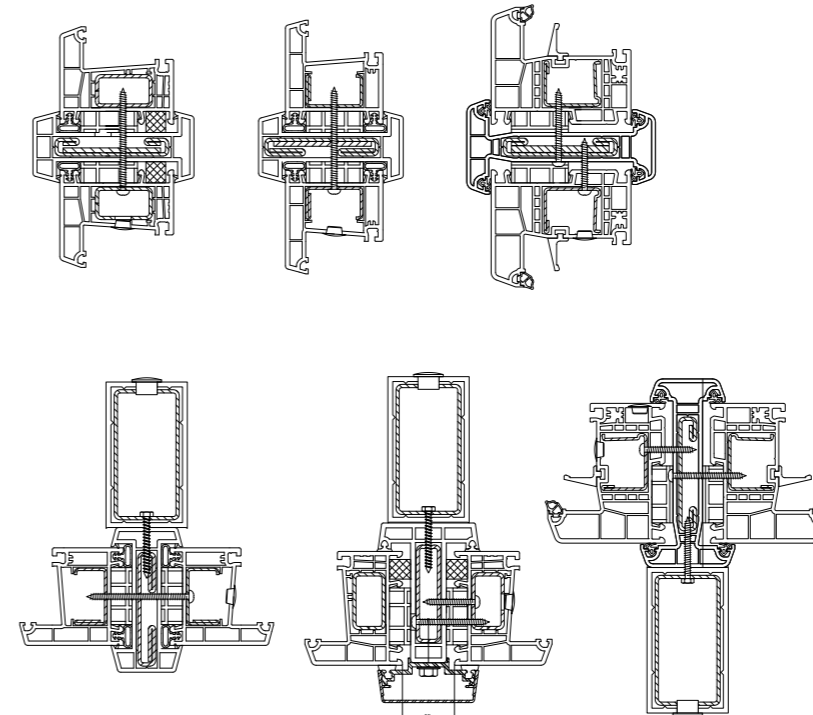
Усиления импостов



Эркеры соединения коробок



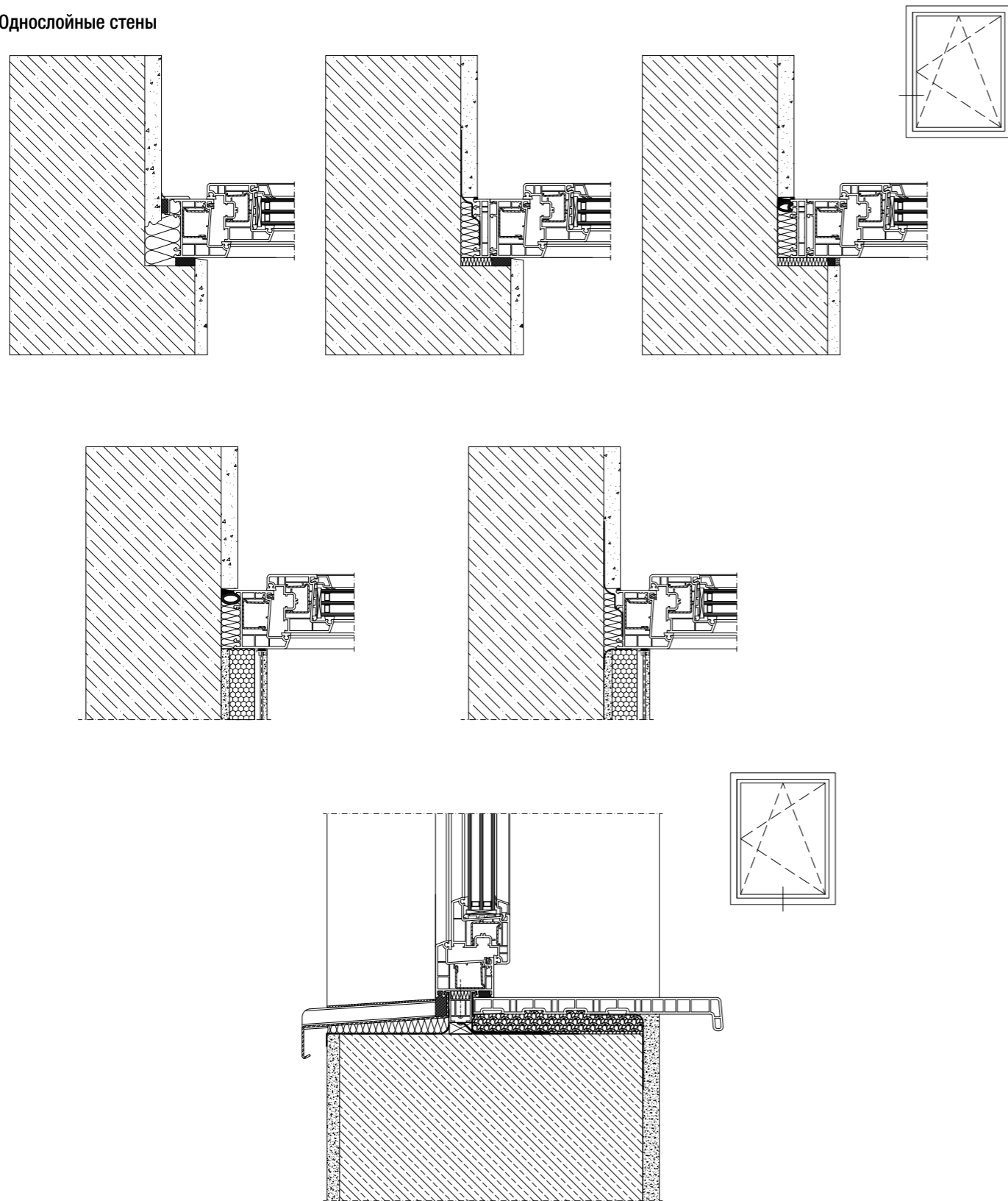
Компенсаторы



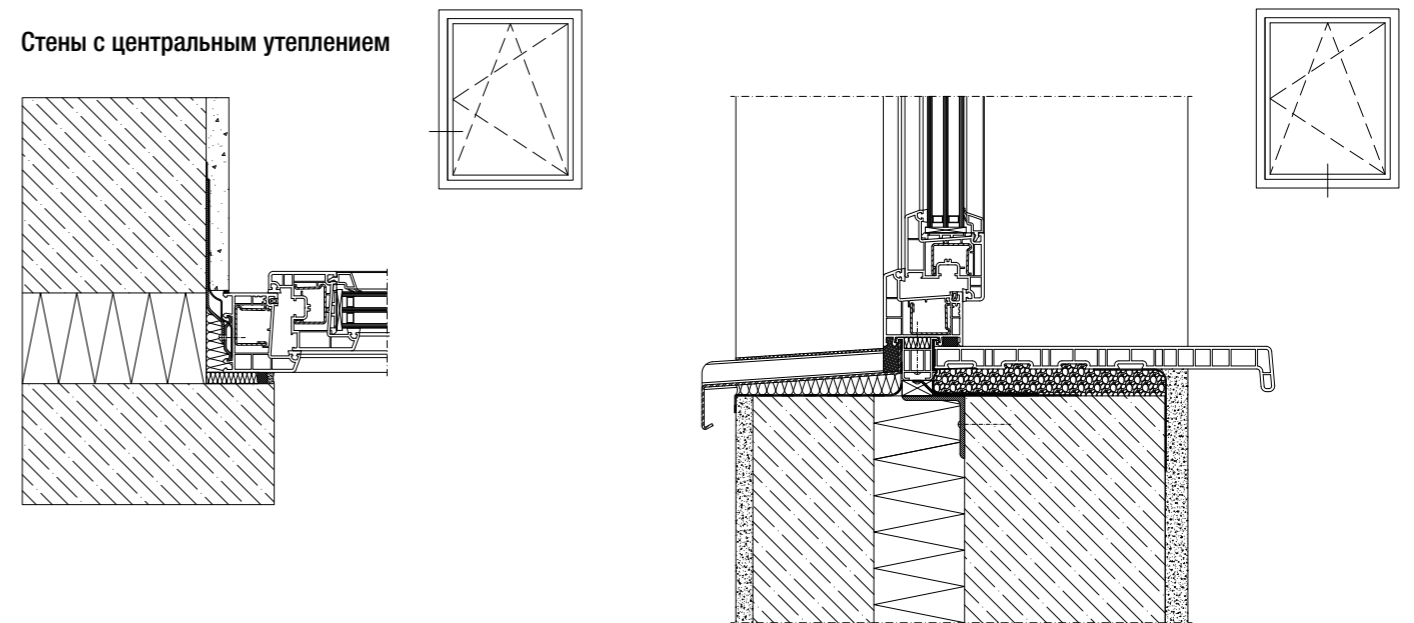
# СИСТЕМЫ ОКОННЫХ И ДВЕРНЫХ ПРОФИЛЕЙ RENAU

## Типовые монтажные узлы

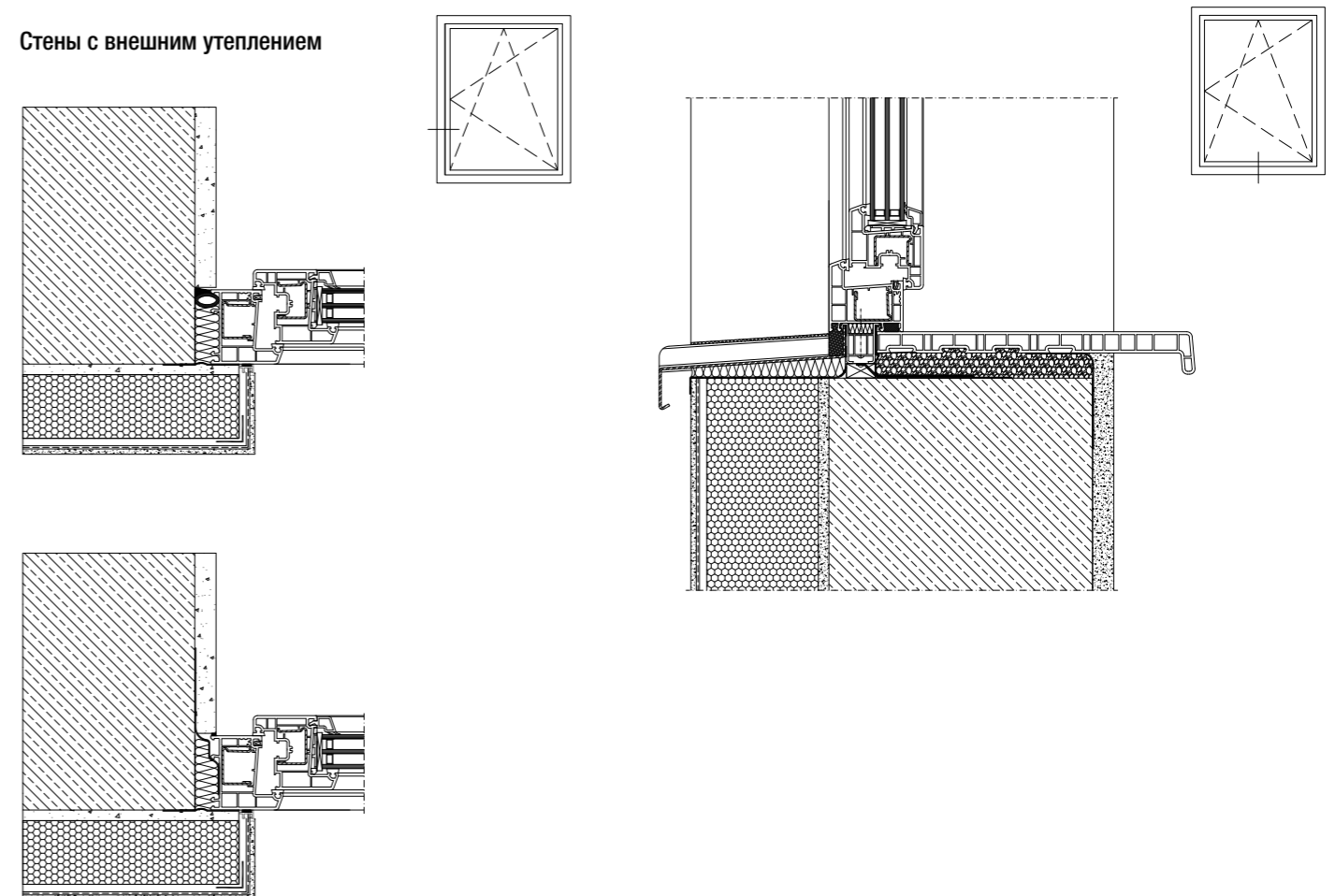
Однослойные стены



Стены с центральным утеплением



Стены с внешним утеплением





---

Для заметок

---

---

---

---

---

---

---

---

---

---

---

---

---

---

---

---

---

---

---

---

---

# ОБРАЩАЙТЕСЬ К НАШИМ СПЕЦИАЛИСТАМ

Сделайте правильный выбор

---



Если Вас заинтересовали представленные здесь решения REHAU, Вы можете получить дополнительную консультацию по телефону горячей линии или отправить запрос специалисту компании по электронной почте.

**Горячая линия:** 8 800 555 33 55

**E-Mail:** [contact-rus@REHAU.com](mailto:contact-rus@REHAU.com)

**Сайт:** [www.REHAU.ru](http://www.REHAU.ru)

Перед использованием продукции REHAU необходимо ознакомиться с технической информацией на сайте [www.REHAU-tech.ru](http://www.REHAU-tech.ru)

**RUS:** • Москва: тел.: 495 / 6633388, факс: 495 / 6633399 • Санкт-Петербург: тел.: 812 / 3266207; 812 / 3266208, факс: 812 / 3266209 • Нижний Новгород: тел.: 831 / 4678078, факс: 831 / 4678079 • Самара: тел./факс: 846 / 2698058 • Казань: тел.: 8 927 / 0180287 • Екатеринбург: тел./факс: 343 / 2535305, 343 / 2535306 • Воронеж: тел.: 4732 / 611858 • Ростов-на-Дону: тел.: 863 / 2978444, факс: 863 / 2998988 • Краснодар: тел./факс: 861 / 2125477 • Новосибирск: тел./факс: 383 / 2000353, 383 / 2209634 • Иркутск: тел.: 3952 / 500363 • Хабаровск: тел./факс: 4212 / 415815 • ВУ: • Минск: тел.: 375 17 / 2450209, факс: 375 17 / 2450173 • KAS: • Алматы: тел./факс: +7 727 / 3941301, +7 727 / 3941304 • GE: REHAU ltd. • Tbilisi: тел./факс : 99532 / 559909